

**DUSCHABTRENNUNG WALK - IN EX 101**

DE

## Montageanleitung

### Technische Änderungen vorbehalten.

Duschkabine vor dem Einbau sofort auf Transportschäden oder anderweitige Beschädigungen prüfen. Für Ihre eigene Sicherheit ist die Prüfung der Glasteile verpflichtend. Geringfügige Beschädigungen können zu Glasbruch führen. Bei Montage und Benutzung der Duschkabine dürfen die Glaskanten nicht beschädigt werden! Erkannte Transportschäden, nachdem Einbau, sowie Schäden und Kosten durch unsachgemäße Montage, Pflege und Wartung, können nicht mehr anerkannt werden. Persönliche Schutzkleidung dringend empfohlen!

EN

## Installation instructions

### We reserve the right to introduce technical changes without notice.

Check shower enclosure immediately for transport damage or other damage before installation. For your own safety, inspection of the glass parts is mandatory. Minor damage can lead to glass breakage. During installation and use of the shower enclosure, the glass edges must not be damaged! Recognized transport damage, after installation, as well as damage and costs due to improper assembly, care and maintenance, can no longer be recognized. Personal protection gear is strongly recommended!

FR

## Notice de montage

### Sous réserve de modifications techniques.

Avant l'installation, vérifiez immédiatement si la cabine de douche n'a pas été endommagée pendant le transport ou si elle n'a pas subi d'autres dommages. Pour votre propre sécurité, l'inspection des parties en verre est obligatoire. Des dommages mineurs peuvent entraîner un bris de verre. Lors de l'installation et de l'utilisation de la cabine de douche, les bords en verre ne doivent pas être endommagés ! Les dommages de transport reconnus, après l'installation, ainsi que les dommages et les coûts dus à un montage, un entretien et une maintenance incorrects, ne peuvent plus être reconnus. Le port d'un équipement de protection individuelle est fortement recommandé !

NL

## Montagehandleiding

### Technische wijzigingen voorbehouden.

Controleer de douchewand vóór installatie onmiddellijk op transportschade of andere schade. Voor je eigen veiligheid is inspectie van de glazen onderdelen verplicht. Kleine beschadigingen kunnen leiden tot glasbreuk. Tijdens de installatie en het gebruik van de douchewand mogen de glasranden niet beschadigd raken! Erkende transportschade, na installatie, evenals schade en kosten als gevolg van onjuiste montage, verzorging en onderhoud, kunnen niet meer worden erkend. Persoonlijke beschermingsmiddelen worden sterk aanbevolen!

IT

## Istruzioni per il montaggio

### Ci si riserva il diritto di modifiche tecniche.

Prima dell'installazione, controllare immediatamente che la cabina doccia non presenti danni dovuti al trasporto o altri danni. Per la vostra sicurezza, l'ispezione delle parti in vetro è obbligatoria. Piccoli danni possono causare la rottura del vetro. Durante l'installazione e l'utilizzo della cabina doccia, i bordi del vetro non devono essere danneggiati! I danni da trasporto riconosciuti, dopo l'installazione, così come i danni e i costi dovuti a montaggio, cura e manutenzione impropri, non possono più essere riconosciuti. Si raccomanda vivamente l'uso di dispositivi di protezione personale!

ES

## Instrucciones para el montaje

### Modificaciones técnicas reservadas.

Antes de proceder a la instalación, compruebe inmediatamente si la mampara de ducha ha sufrido daños durante el transporte o de otro tipo. Por su propia seguridad, es obligatorio inspeccionar las piezas de cristal. Los pequeños daños pueden provocar la rotura del cristal. Durante la instalación y el uso de la mampara de ducha, no deben dañarse los bordes del cristal. Los daños de transporte reconocidos, después de la instalación, así como los daños y costes debidos a un montaje, cuidado y mantenimiento inadecuados, ya no pueden reconocerse. ¡Se recomienda encarecidamente llevar equipo de protección personal!

PL

## Instrukcja montażu

### Zastrzega się możliwość zmian technicznych.

Przed montażem należy niezwłocznie sprawdzić kabinę prysznicową pod kątem uszkodzeń transportowych lub innych. Dla własnego bezpieczeństwa kontrola szklanych elementów jest obowiązkowa. Niewielkie uszkodzenia mogą prowadzić do pęknięcia szkła. Podczas montażu i użytkowania kabiny prysznicowej nie wolno uszkodzić szklanych krawędzi! Uznanie uszkodzenia transportowe, po instalacji, jak również uszkodzenia i koszty spowodowane niewłaściwym montażem, pielęgnacją i konserwacją, nie mogą zostać uznane. Zdecydowanie zaleca się stosowanie środków ochrony osobistej!

CZ

## Montážní návod

### Technické zmeny vyhradeny.

Před instalací sprchový kout ihned zkontrolujte, zda není poškozen při přepravě nebo zda nedošlo k jinému poškození. V zájmu vlastní bezpečnosti je kontrola skleněných částí povinná. Drobná poškození mohou vést k rozbití skla. Během instalace a používání sprchového koutu nesmí dojít k poškození okrajů skla! Uznaná poškození při přepravě, po instalaci, stejně jako poškození a náklady způsobené nesprávnou montáží, ošetřováním a údržbou, již nelze uznat. Důrazně se doporučuje používat osobní ochranné pomůcky!

SK

## Návod na montáž

### Technické zmeny vyhradené.

Pred inštaláciou sprchový kút okamžite skontrolujte, či nie je poškodený pri preprave alebo či nedošlo k inému poškodeniu. V záujme vlastnej bezpečnosti je kontrola sklenených častí povinná. Drobné poškodenia môžu viesť k rozbitiu skla. Počas inštalácie a používania sprchového kúta sa nesmú poškodiť okraje skla! Uznané poškodenia pri preprave, po inštalácii, ako aj škody a náklady spôsobené nesprávnou montážou, ošetrovaním a údržbou, už nie je možné uznať. Dôrazne sa odporúčajú osobné ochranné prostriedky!

RU

## Инструкция по сборке

### Мы оставляем за собой право вносить технические изменения.

Перед установкой немедленно проверьте душевую кабину на наличие повреждений при транспортировке или других повреждений. Для вашей же безопасности осмотр стеклянных деталей обязателен. Незначительные повреждения могут привести к разбитию стекла. Во время установки и использования душевой кабины края стекла не должны быть повреждены! Признанные транспортные повреждения после установки, а также повреждения и расходы из-за неправильной сборки, ухода и обслуживания больше не могут быть признаны. Настоятельно рекомендуется использовать средства индивидуальной защиты!

SW

## Monteringsanvisning

### Tekniska ändringar förbehålls.

Kontrollera omedelbart om duschkabinen har transportskador eller andra skador före monteringen. För din egen säkerhet är inspektion av glasdelarna obligatorisk. Små skador kan leda till att glaset går sönder. Vid montering och användning av duschkabinen får glaskanterna inte skadas! Erkända transportskador, efter installation, samt skador och kostnader på grund av felaktig montering, skötsel och underhåll, kan inte längre erkännas. Personlig skyddsutrustning rekommenderas starkt!

DK

## Monteringsvejledning

### Forbehold for tekniske ændringer.

Før man installerer brusedøren eller brusevæggen, skal man straks kontrollere den for transportskader eller andre skader. Af hensyn til egen sikkerhed er det vigtigt at kontrollere glasdelene. Selv mindre skader kan føre til brud på glasset. Derfor skal man undgå at beskadige glaskanterne, når man monterer og ibrugtager brusedøren eller brusevæggen! Transportskader kan ikke længere anerkendes efter installationen, og det samme gælder evt. skader og omkostninger pga. forkert montering, pleje og vedligeholdelse. Brug af personlige værnemidler anbefales.

HU

## Szerelési útmutató

### Muszaki változtatások jogát fenntartjuk.

Kontrollér straks bruseafskærmningen for transportskader eller andre skader før montering. For din egen sikkerheds skyld er inspektion af glasdelene obligatorisk. Mindre skader kan føre til, at glasset går i stykker. Glaskanterne må ikke beskadiges under installation og brug af brusekabinen! Anerkendte transportskader, efter installation, samt skader og omkostninger på grund af forkert montering, pleje og vedligeholdelse kan ikke længere anerkendes. Personlige værnemidler anbefales på det kraftigste!

CH

## 装配说明

### 以技术变化为准

安裝前立即檢查淋浴房是否有運輸損壞或其他損壞。為了您自己的安全，必須對玻璃部件進行檢查。輕微損壞會導致玻璃破裂。淋浴房在安裝和使用過程中，玻璃邊緣不得損壞！已識別的運輸損壞，安裝後，以及由於組裝、保養和維護不當造成的損壞和費用，無法再識別。強烈建議使用個人防護裝備！



**Empfohlene Montage mit 2 Personen!**  
**Installation by 2 persons recommended!**  
**Deux personnes sont recommandées pour le montage!**

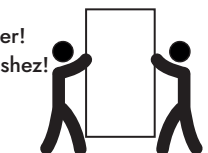
**Montage met 2 personen aanbevolen!**  
**Montaggio consigliato con 2 persone!**  
**¡Montaje recomendado con 2 personas!**

**Zaleca się montaż w dwie osoby!**  
**Pro montáž jsou doporučeny 2 osoby!**  
**Odporučame montáž s 2 osobami!**

**Vi rekommenderar att vara 2 personer under monteringen!**

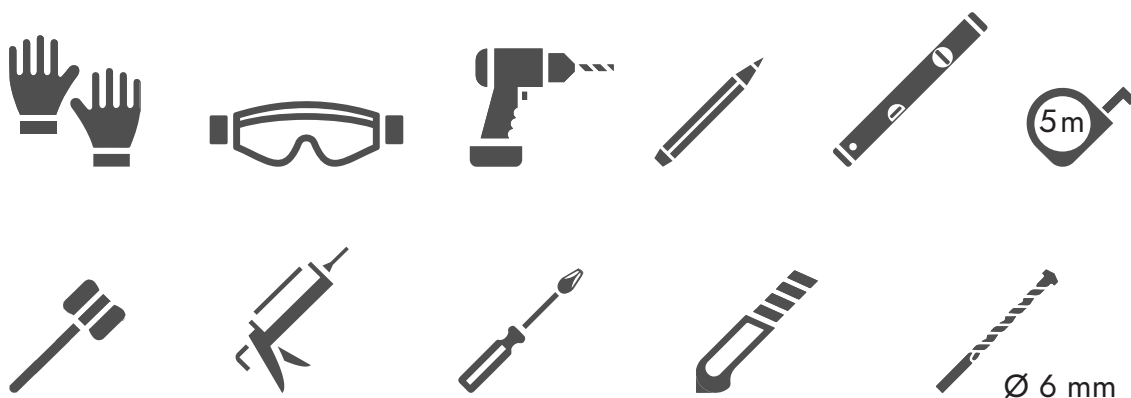
**Anbefalet montering af 2 personer!**  
**2 ember javasolt az összeszereléshez!**

**两个人一起组装!**

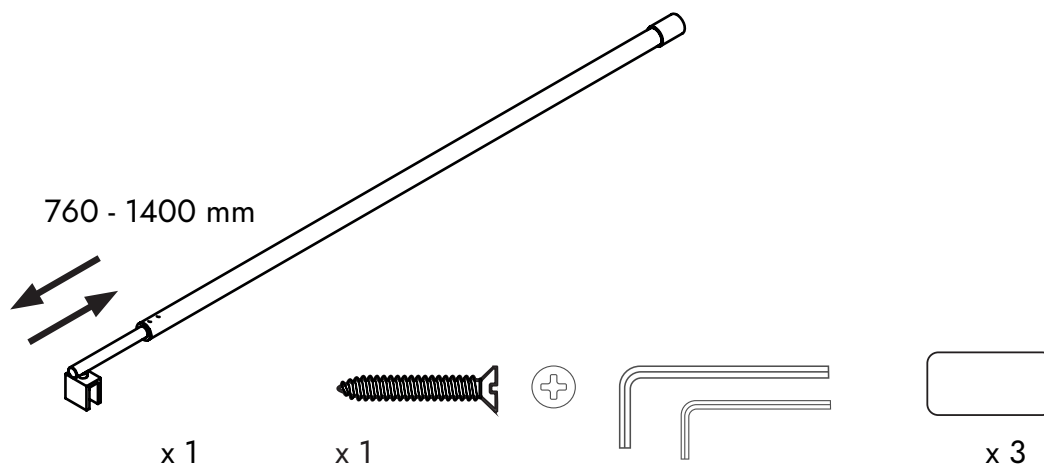
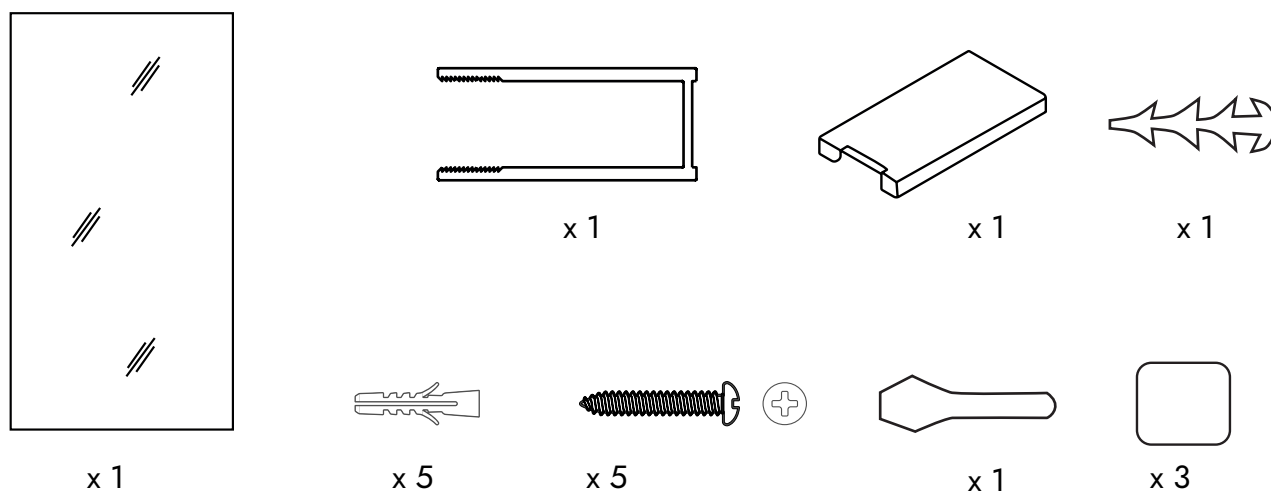


DE	<p><b>Duschkabinen sind zur Montage auf Duschwannen bestimmt.</b> Bei anderweitiger Verwendung ist ein gleichwertiger Duschbereich (Abdichtung zum Estrich, Gefälle, ...) sicherzustellen. Bei Montage auf Fuge ist bauseits sicherzustellen, dass es sich um eine wartungsfreie wasserdichte Verfugung handelt. Bei bodenfreier und bodenferner Montage sind bauseits Maßnahmen gegen die Rutschgefahr vor der Duschkabine zu treffen. Vor dem Bohren der Dübellöcher die Wand auf darunterliegende Versorgungsleitungen (Strom-, Gas- und Wasserleitungen) prüfen. Das Anbohren derartiger Leitungen stellt eine Gefahr für Leben und Sachwerte dar! Duschkabinen sind zur Montage an massiven Wänden und Decken bestimmt. Bei anderweitiger Verwendung ist bauseits für entsprechende Stabilität (z. B. durch Spezialdübel) zu sorgen. Bitte verwenden Sie das für Ihren Einsatzfall geeignete Silikon (z. B. für Marmor).</p>
EN	<p><b>Shower enclosures are intended for installation on shower trays.</b> If installing without a shower tray, the floor on which the shower enclosure will rest must be flat and level. If installing on a joint or uneven surface, you must ensure this is properly siliconed to form a waterproof and maintenance-free seal. When assembled off-floor or with a step, you must take appropriate measures to prevent slip hazards on entry and exit. Before drilling the raw plug holes, the wall has to be tested for concealed service pipes (electricity, gas- or water pipes). Drilling into these pipes is a life threatening hazard as well as damage to property. Shower enclosures should be installed on solid walls and bases. If installing on non-solid walls and bases, you must ensure appropriate stability on site (e.g. by using special raw plugs). Please use adequate and correct silicone appropriate for the installation (e.g. for marble).</p>
FR	<p><b>Les parois de douche ont été conçues pour une pose sur receveur.</b> Pour une autre utilisation il est important que les mêmes conditions soient remplies (étanchéité par rapport à la chape, pente, etc.). Dans le cas d'une pose sur carrelage, les joints des carrelages doivent être parfaitement étanches, notamment s'ils doivent être recouverts par un profilé ou un vitrage. Dans le cas de pose d'une paroi sans profilé bas ou d'une cloison de séparation il faut prendre des mesures pour éviter le risque de dérapage avant la paroi ou la cloison. Avant de percer les trous destinés aux chevilles, s'assurer qu'aucune canalisation d'électricité, d'eau et de gaz ne passe dans le mur à cet endroit. Il est très dangereux de percer de telles canalisations et il peut en résulter de graves dommages matériels! Les parois de douche sont conçues pour un montage sur des murs et plafonds massifs (résistants). Pour une autre utilisation il est important que les conditions de stabilité sur place soient saines (p. ex. utilisation de chevilles spéciales). Employez le silicone en fonction de la nature des matériaux (p. ex. silicone pour marbre).</p>
NL	<p><b>Doucheschermen zijn voor montage op douchebakken afgestemd.</b> Voor andere toepassingen vergewis u ervan een gelijke situatie te creëren lettende op waterdichtheid, afschot en niveaustand m.b.t. het type douchescherm en de daarvoor geldende montage richtlijnen. Bij montage op de voeg dient u zeker te zijn van een waterdichte deugdelijke voeg. Voor bodemvrije montage dient u er zeker van te zijn maatregelen te hebben getroffen tegen het wegglijden van het scherm. Voor het boren van de gaten in de muur, de muur controleren op leidingen van water, gas, elektriciteit of anderszins. Het boren in leidingen heeft materiaale schade tot gevolg en kan levensgevaarlijk zijn. Doucheschermen zijn bedoeld voor montage aan massieve wanden/muren. Voor andere toepassingen dient u er zeker van te zijn de juiste materialen te gebruiken zoals bijvoorbeeld holle wand pluggen(niet meegeleverd) of extra versteviging in de wandconstructies of dakbeschoot waartegen gemonteerd dient te worden. Gebruikt u voor uw toepassing de juiste siliconenkit voor de juiste ondergrond. Let op de speciale toepassingen bij natuursteen en marmer.</p>
IT	<p><b>I box doccia sono concepiti per il montaggio su vasche da bagno.</b> In caso di impiego diverso è necessario garantire un'equivalente area doccia (impermeabilizzazione sul pavimento, pendenza, ecc...). In caso di montaggio su giunzioni bisogna assicurarsi che si tratta di fughe impermeabili e che non necessitano di manutenzione. In caso di montaggio sospeso e distante dal pavimento devono essere prese delle misure contro il rischio di scivolamento davanti al box doccia. Prima di eseguire i fori per tasselli controllare se nella parete vi sono delle condutture di alimentazione (per corrente, gas e acqua). La perforazione di tali condutture costituisce un pericolo per la vita e gli oggetti! I box doccia sono concepiti per il montaggio su pareti e soffi pregati. In caso di impiego diverso è necessario garantire nel locale un'adeguata stabilità (per es. mediante tasselli speciali). Si prega di utilizzare il silicone adatto all'impiego (per es. per marmi).</p>
ES	<p><b>Cabinas de duchas sirven para ser montados en duchas.</b> En caso de otra aplicación hay que asegurar un área de ducha similar (estanchidad con respecto al recubrimiento de suelo, pendiente, ...) . En caso de montaje en juntas el usuario tiene que asegurar que se trata de unas juntas estanques al agua que no requieren mantenimiento. En caso de un montaje libre de suelo o lejos del suelo el usuario tiene que tomar las medidas para prevenir peligro de deslizamiento delante de la cabina. Antes de taladrar los agujeros para los tacos, controlar la pared para ver si no hay conductos por debajo (conductos de corriente, gas y agua). ¡El taladrar en estos conductos significa un peligro para la vida y los materiales! Cabinas de duchas sirven para ser montadas en paredes y techos masivos. En caso de otra aplicación el usuario tiene que asegurar la estabilidad necesaria (por ejemplo mediante tacos especiales). Utilizar la silicona apropiada para su aplicación específica (porejemplo para mármol).</p>
PL	<p><b>Kabiny prysznicowe przeznaczone sa do montazu na brodzikach.</b> W przypadku innego zastosowania nalezy zapewnic odpowiednie warunki (spadek, uszczelnienie ...). W przypadku montazu na fudze nalezy sie upewnic, czy nie wymaga ona zadnej konserwacji oraz czy jest wodoszczelna. Jezeli kabina montowana jest bezposrednio na podlodze lub w wiekszej od niej odleglosci i woda moze swobodnie wyplywac, nalezy zabezpieczyc miejsce przed kabina, tak, aby uniknac mozliwosci poslizgnięcia sie. Przed nawierceniem otworów pod kotki nalez sie upewnic, czy w scianie nie przebiegaja zadne instalacje zasilajace (prad, gaz, woda). Nawiercenie tego rodzaju instalacji jest grozne dla zdrowia i zycia! Kabiny prysznicowe przeznaczone sa do montazu na masywnych scianach i stropach. W przeciwnym razie nalezy zadbać o odpowiednia stabilnosc (np. uzywając odpowiednich kółków rozporowych). Zwracamy uwage, ze nalezy stosowac odpowiedniego rodzaju silikon (np. do marmuru).</p>
CZ	<p><b>Sprchové kouty KERMI jsou určeny k instalaci na sprchové vaničky.</b> Při jiném způsobu instalace je třeba zajistit srovnatelné instalací podmínky (utesnění napojení na dlažbu, spádování,...). Při instalaci přímo na dlažbu je třeba mít jistotu, že je vodotěsná - nepropouštějící vodu do dalších vrstev podlahy. V těchto instalacích případech je třeba učinit i stavební opatření, odstranující nebezpečí uklouznutí vne i uvnitř sprchového koutu. Před tvorbou otvoru pro hmoždinky na stěnu, předem zkontrolujte, kde jsou vedeny různé rozvody (elektrika, plyn a voda). Při navrtání těchto rozvodů vzniká nebezpečí ohrožení života, úrazu či škody na majetku! Sprchové kouty jsou určeny pro montáž na masivní stěny a stropy. Při montáži na jiný podklad je nutno dbát na odpovídající stabilitu (například montáž se speciálními hmoždinkami) Používejte bezpodmínečně pouze silikon k tomu určený (například pro mramor).</p>
SK	<p><b>Sprchovacie kúty sú určené na montáž na sprchové vaničky.</b> Pri inom použití je potrebné zabezpečiť rovnocennú sprchovaciú časť (tesnenie k podlahe, spád, ...) . Pri montáži na škáru je potrebné zo stavebnej strany zabezpečiť, aby išlo o bezúdržbové vodotesné vyškárovanie. Pri montáži v bezbariérovom vyhotovení sa musia prijať opatrenia proti nebezpečenstvu šmyku pred sprchovacím kútom. Pred navrtaním otvorov na hmoždinky skontrolujte, či sa v stene nenachádza vedenie inžinierskych sietí (elektrické vedenie, plynové a vodovodné potrubie). Navrtanie takýchto vedení predstavuje nebezpečenstvo ohrozenia života a vecných hodnôt! Sprchovacie kúty sú určené na montáž na masívnych stenách a stropoch. Pri inom použití je potrebné zo stavebnej stránky zabezpečiť patricnú stabilitu (napr. pomocou špeciálnych hmoždienok). Používajte prosím silikón vhodný vo vašom prípade použitia (napr. na mramor).</p>
RU	<p><b>Душевые ограждения предназначены для установки на душевые поддоны.</b> При ином использовании необходимо обеспечить эквивалентную душевую зону (уплотнение со стжкой, уклон, ...). В случае установки на стыке заказчик должен убедиться, что стык не требует обслуживания и является водонепроницаемым. В случае установки без пола и на полу, заказчик должен принять меры против риска поскользнуться перед душевой кабиной. Перед сверлением отверстий для дюбелей проверьте стену на наличие проходящих под ней коммуникаций (электро-, газо- и водопроводных линий). Сверление в таких линиях представляет опасность для жизни и имущества! Душевые ограждения предназначены для установки на прочные стены и потолки. При использовании в других целях заказчик должен обеспечить соответствующую устойчивость (например, с помощью специальных дюбелей). Пожалуйста, используйте силикон, подходящий для вашего применения (например, для мрамора).</p>
SW	<p><b>Duschkabiner är avsedda för montering på duschkar.</b> Om du monterar utan kar, skapa ett likvärdigt duschområde (tätning mot golvmassan, golvutlutning med mera). Golvytan måste vara plan. Vid montering mot en fog ska fogen vara underhållsfri och tät. Vid montering över golvnivå eller med ett trappsteg, vidta åtgärder för att undgå halka. Innan du borrar håll i väggen kontrollera att det inte är några ledningar i väggen (vatten, el, gas eller liknande). Det råder livsfara och det finns risk för sårskador vid borrar i ledningar! Duschkabiner är avsedda för montering i massiva väggar och tak. Vid montering i andra material säkra motsvarande stabilitet (exempelvis med specialpluggar). Använd en lämplig silikon för din installation (exempelvis till marmor).</p>
DK	<p><b>Brusedøre og brusevægge er beregnet til montering på brusebunde.</b> Ved andre anvendelsesformål skal der sikres et tilsvarende bruseområde (tætning til cementgulvet, hældning). Ved montering på en fuge skal kunden sikre, at fugen er vedligeholdelsesfri og vandtæt. Ved gulvfri montering og montering med afstand til gulvet skal der træffes foranstaltninger på stedet for at forhindre skridfare foran brusekabinen. Før der bores huller til rawplugs skal det sikres, at der ikke findes underliggende forsyningsledninger (el-, gas- og vandledninger) i væggen. Boring ind i sådanne ledninger kan medføre fare for liv og ejendom! Brusedøre og brusevægge er designet til montering på solide vægge og underlag. Ved andre anvendelsesformål skal kunden sikre passende stabilitet (f.eks. ved hjælp af specielle rawplugs). Brug den type silikon, der passer til anvendelsen (f.eks. til marmor).</p>
HU	<p><b>A zuhanykabinokat zuhanytálcákra való beépítésre tervezték.</b> Zuhanytálca nélküli beszerelés esetén azonos feltételeket kell biztosítani (aljazbeton vízszigetelése, leejtés stb.). Ha illesztésre vagy egyenetlen felületre telepítünk, bizonyosodjunk meg róla, hogy a fugázás tartós és vízálló. Padlóskóra vagy padló felett szerelés esetén Önnek kell a helyszínen intézkedéseket tenni a csúszásveszély ellen. A dübel furatok kifúrása előtt ellenőrizzük, hogy nincsenek-e rejtett köznevezetékek (villany-, gáz- és vízvezeték) a falban. Az ilyen vezetékek megfúrása életveszélyes sérüléseket, valamint anyagi kárt okozhat. A zuhanykabinokat stabil falakra, mennyezetre tervezték. Bármely más felhasználás esetén (stabil alap hiányában) Önnek kell a helyszínen megfelelő stabilitásról, biztonságáról gondoskodnia (pl.: speciális dübellel). Kérjük, használjon a telepítéshez megfelelő szilikon (pl.: márványhoz).</p>
CH	<p><b>淋浴室是用于安装在淋浴盘上的。如果以其他方式使用，必须确保有同等的淋浴区（与地面的密封性、坡度.....）</b>      在安装连接处的情况下，客户必须确保连接处的免维护和水密性。如果是无地板和有地板的安装，客户必须采取措施防止在淋浴房前滑倒的风险。在钻销钉孔之前，请检查墙壁上是否有潜在的供应线路（电力、燃气和水路）在这些线路上钻孔会对生命和财产造成危险！淋浴房是用来安装在实心墙和天花板上的。如果用于其他用途，客户必须确保适当的稳定性（例如，通过使用特殊的螺丝）请使用适合您的应用的硅胶（例如用于大理石）</p>

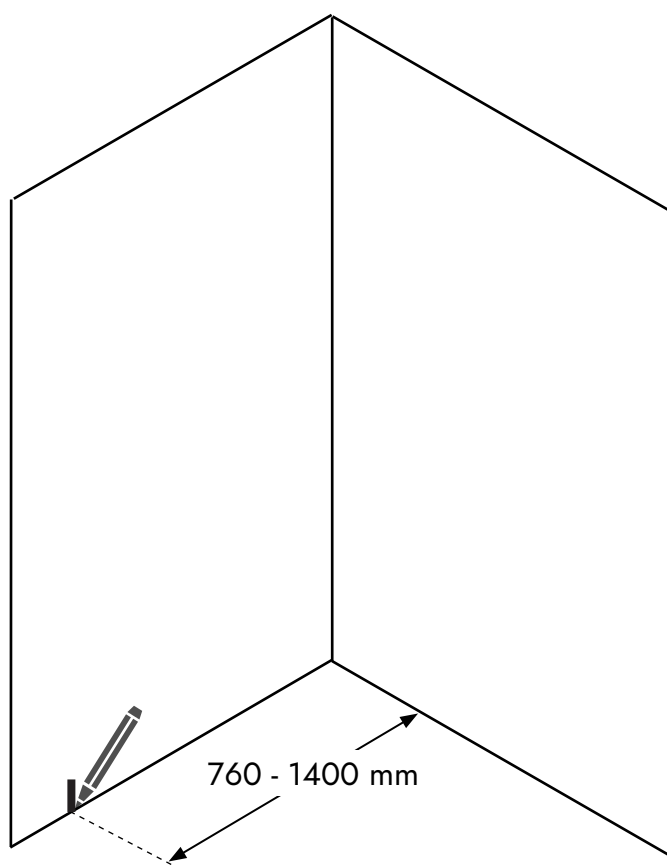
**Benötigtes Werkzeug** / Required tools / Outils nécessaires / Vereist gereedschap / Strumenti necessari / Herramientas necesarias / Wymagane narzędzia / Potřebné nástroje / Potrebné nástroje / Необходимые инструменты / Verktøy som krævs / Nødvendigt værktøj / Szükséges eszközök / 所需工具



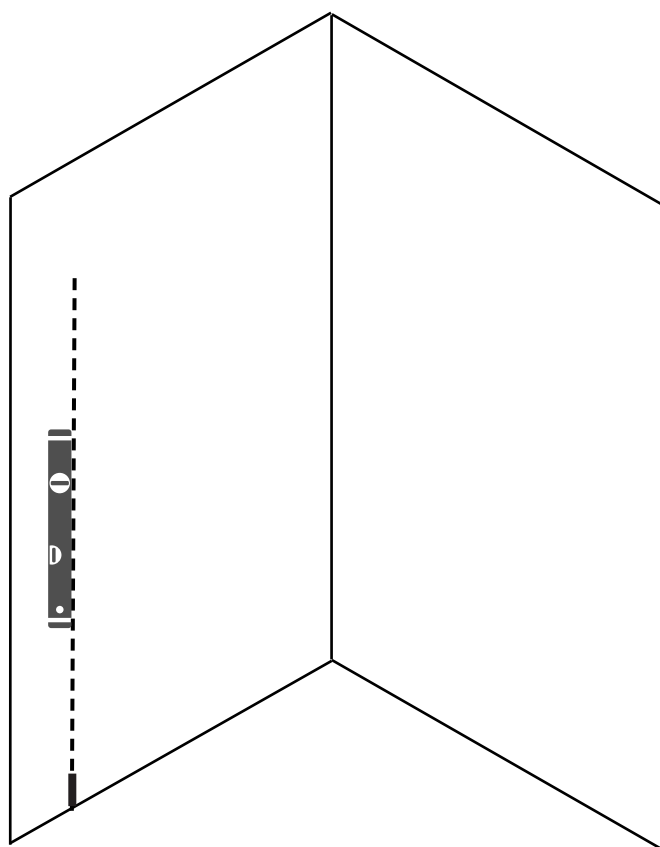
**Lieferumfang** / Scope of delivery / Étendue de la livraison / Omvang van de levering / Ambito di consegna / Volumen de suministro / Zakres dostawy / Rozsah dodávky / Rozsah dodávky / Комплект поставки / Omfatning av leveransen / Leveringsomfang / Szállítási terjedelem / 交貨範圍



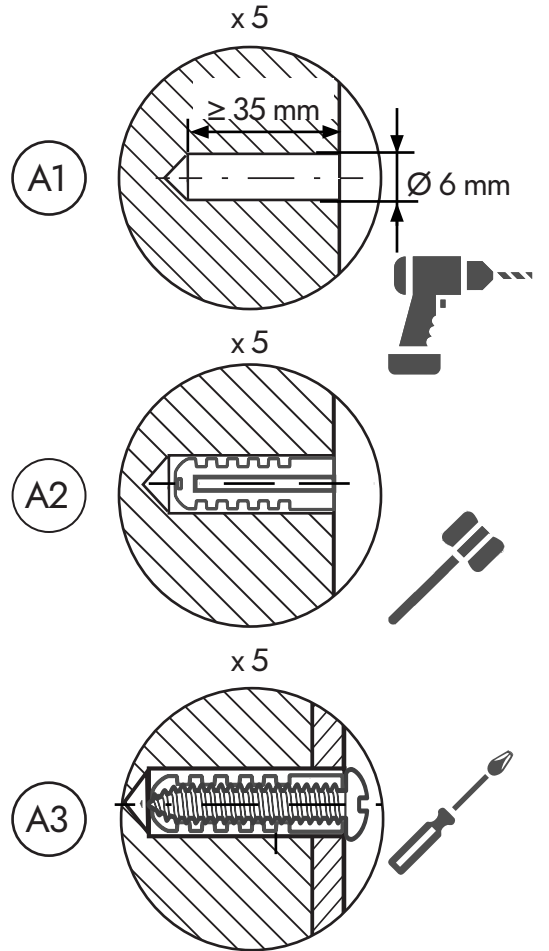
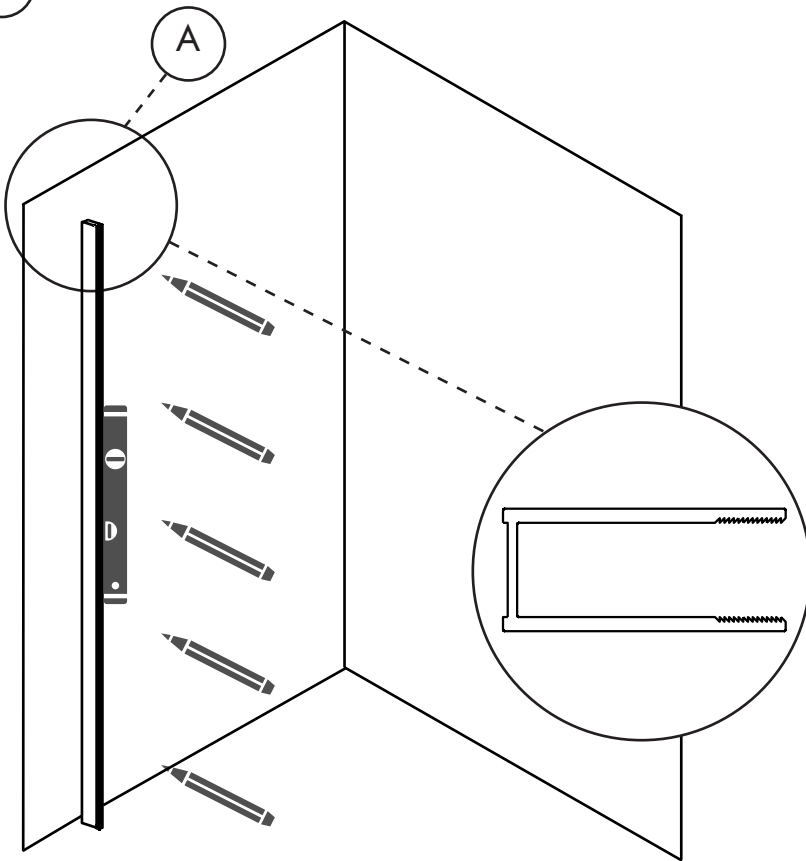
1



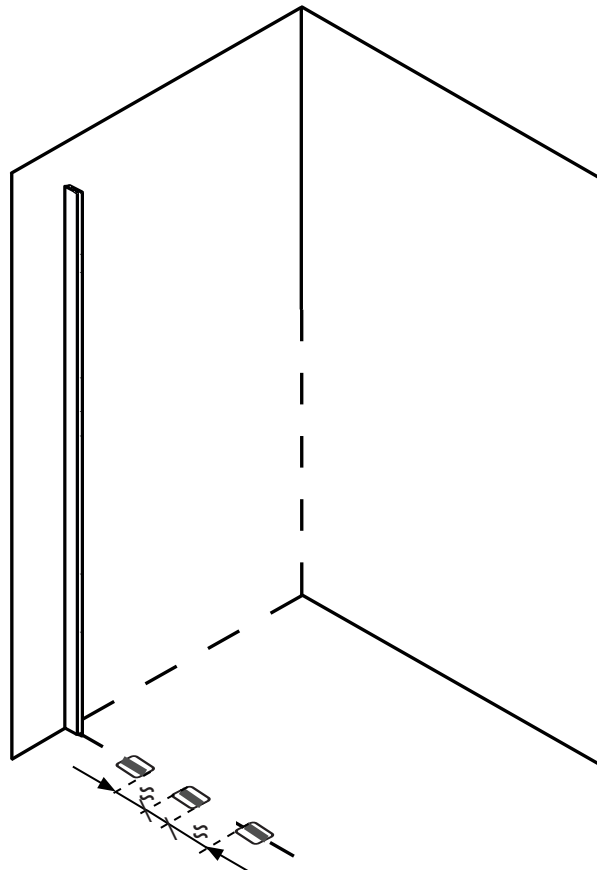
2



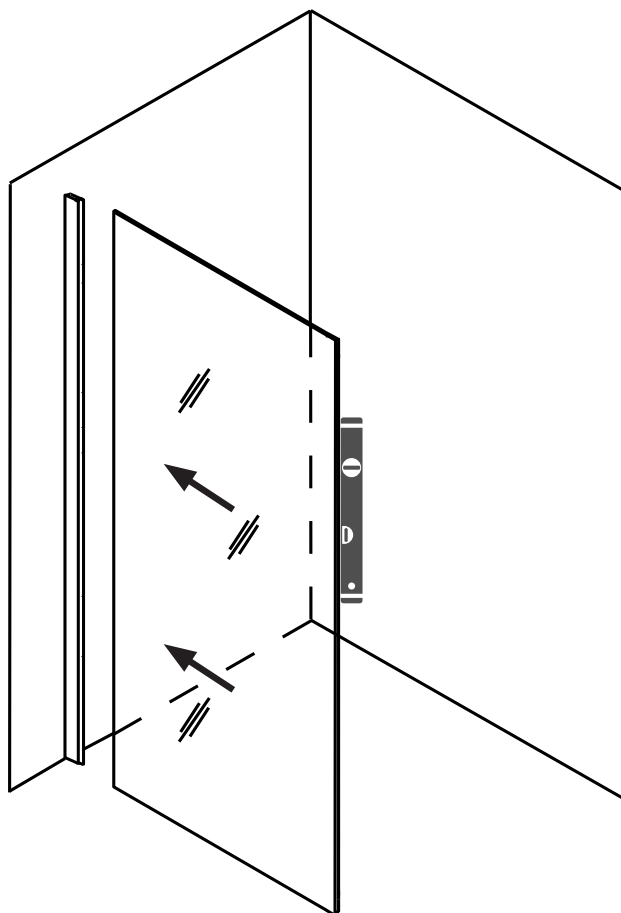
3



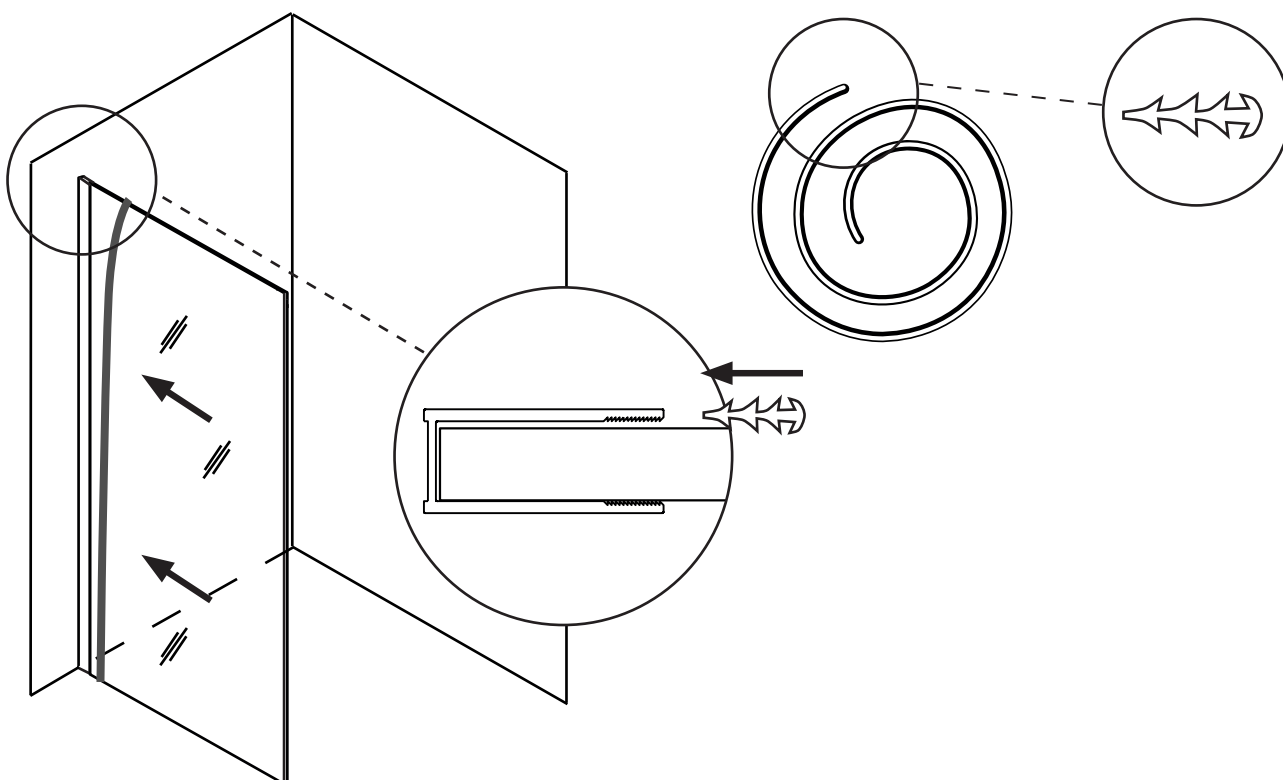
4



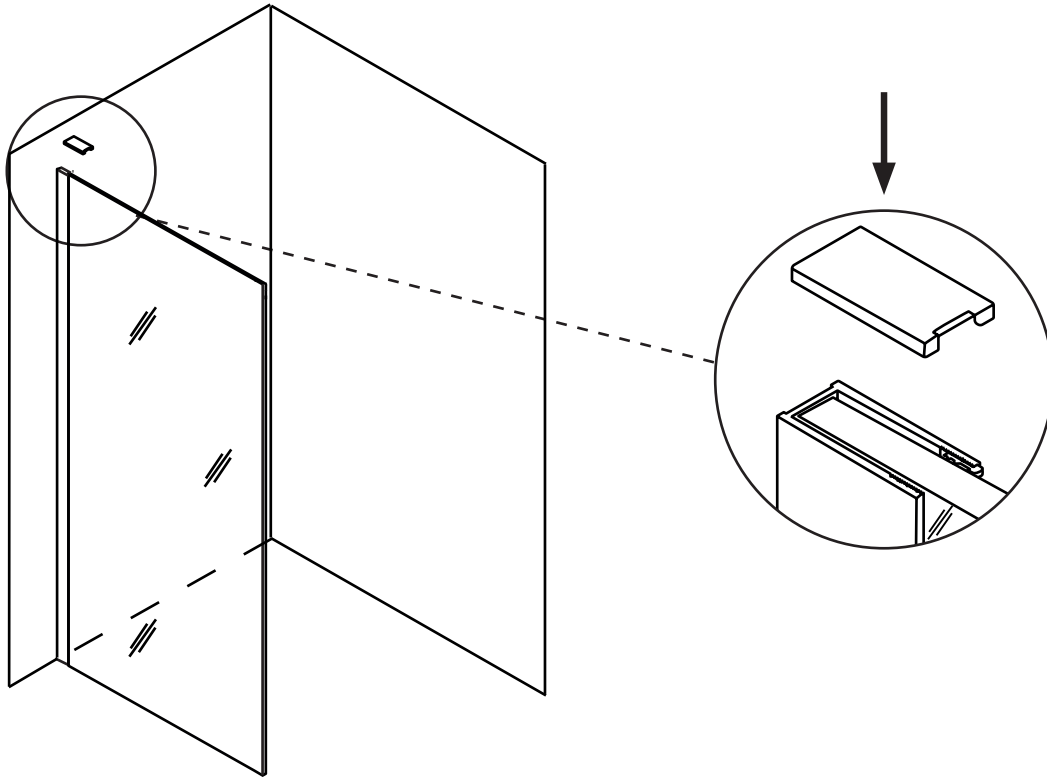
5



6

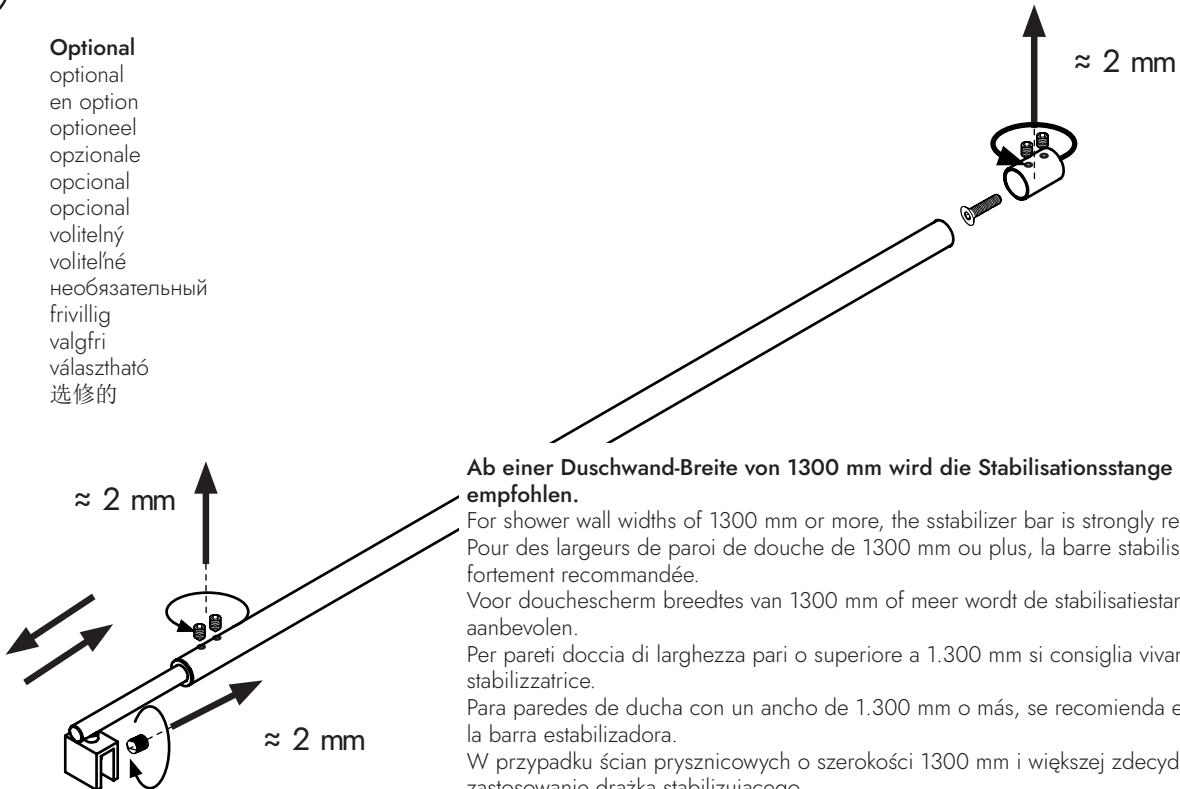


7



8

**Optional**  
 optional  
 en option  
 optioneel  
 opzionale  
 opcional  
 opcional  
 voliteľný  
 voliteľné  
 необязательный  
 frivillig  
 valgfri  
 választható  
 选修的



**Ab einer Duschwand-Breite von 1300 mm wird die Stabilisationsstange unbedingt empfohlen.**

For shower wall widths of 1300 mm or more, the stabilizer bar is strongly recommended.  
 Pour des largeurs de paroi de douche de 1300 mm ou plus, la barre stabilisatrice est fortement recommandée.

Voor douchescherm breedtes van 1300 mm of meer wordt de stabilisatiestang sterk aanbevolen.

Per pareti doccia di larghezza pari o superiore a 1.300 mm si consiglia vivamente la barra stabilizzatrice.

Para paredes de ducha con un ancho de 1.300 mm o más, se recomienda encarecidamente la barra estabilizadora.

W przypadku ścian prysznicowych o szerokości 1300 mm i większej zdecydowanie zaleca się zastosowanie drążka stabilizującego.

U sprchových stěn o šířce 1300 mm a více se důrazně doporučuje použití stabilizační tyče. Použití stabilizační tyče sa dôrazne odporúča pre sprchové steny so šírkou 1300 mm a viac.

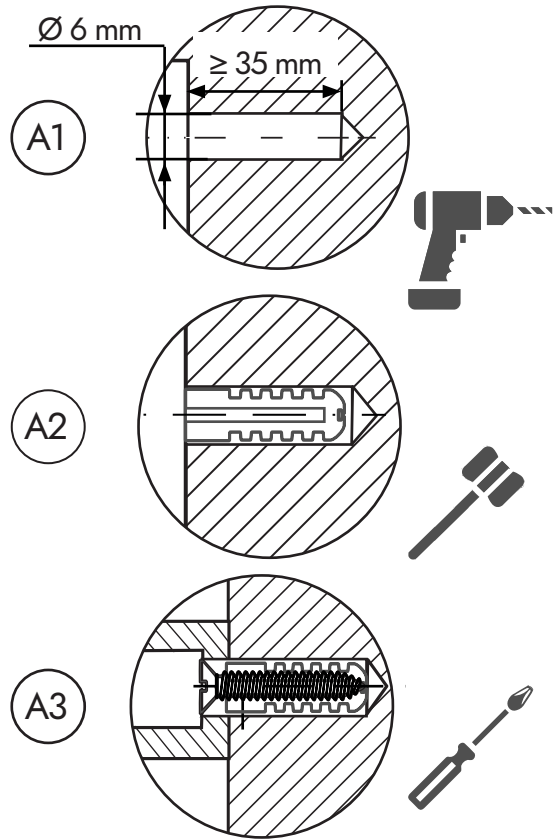
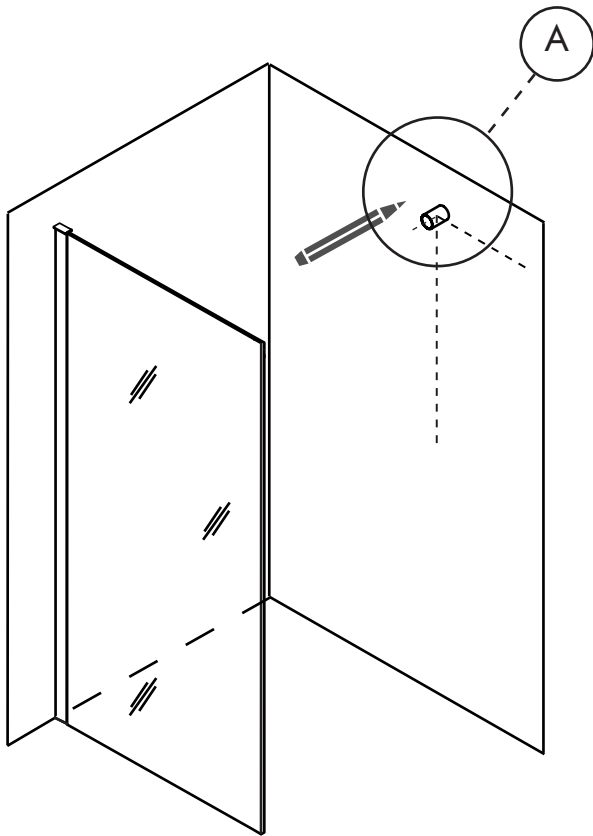
Использование стабилизатора настоятельно рекомендуется для душевых стенок шириной 1300 мм и более.

Användning av stabilisator rekommenderas starkt för duschväggar med en bredd på 1300 mm eller mer.

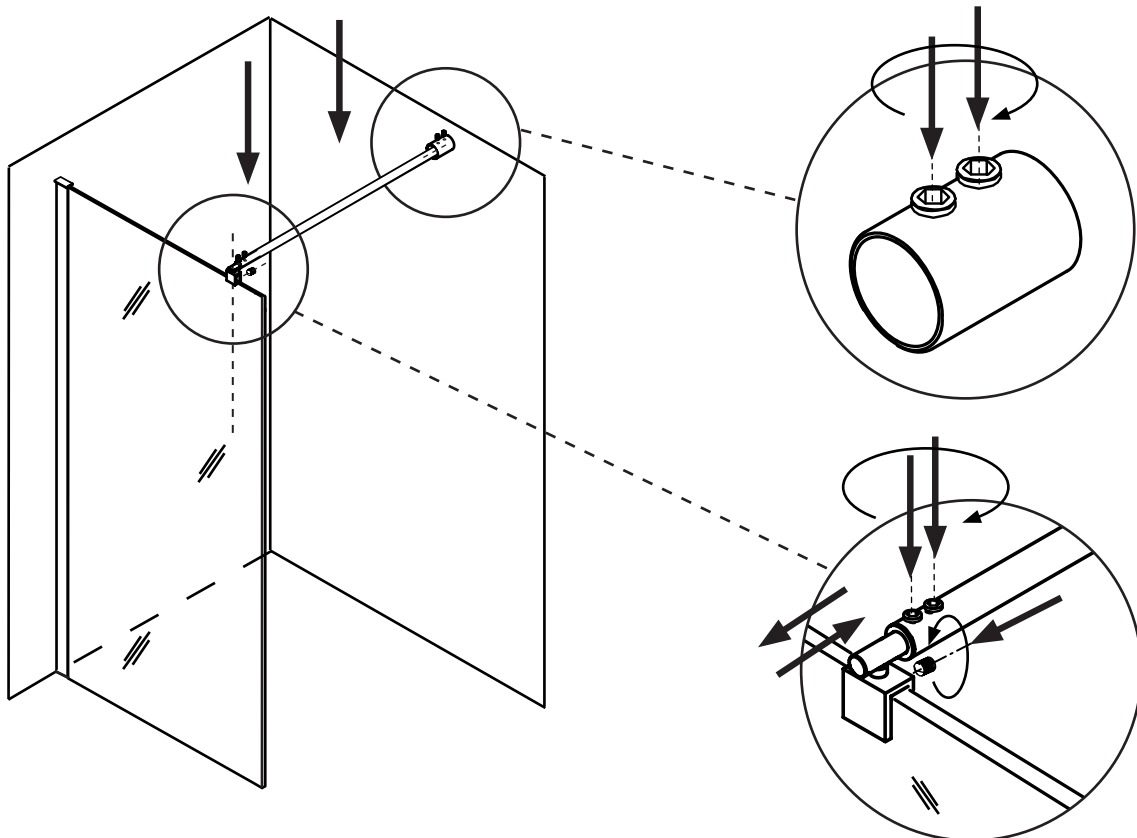
A stabilizátor használatát erősen ajánlott 1300 mm vagy annál szélesebb zuhanyfalak esetén. 强烈建议 1300 毫米或以上的淋浴墙使用稳定器。



9

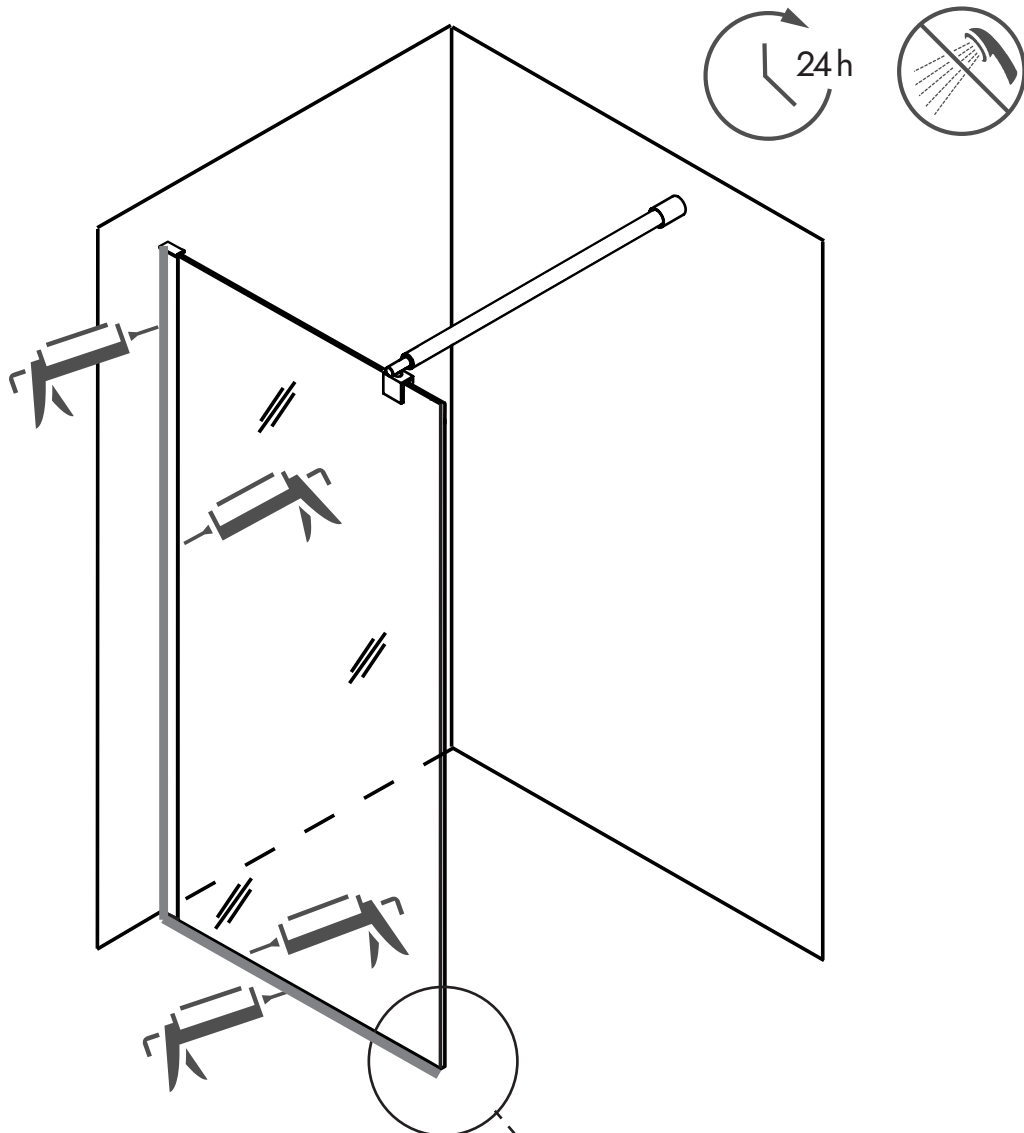


10



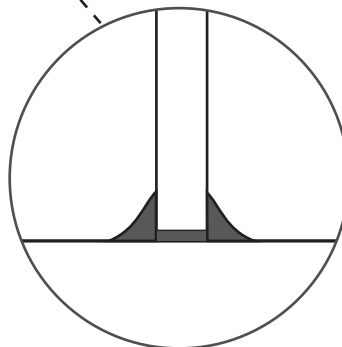
**Fuge abdichten**

seal joint  
 étancher le joint  
 Verbinding afdichten  
 Giunto di tenuta  
 Junta de sellado  
 Złącze uszczelniające  
 Těsnící spoj  
 Tesniaci spoj  
 Герметизация стыка  
 Forsegling af samling  
 Försegling av fogen  
 Tömítő illesztés  
 密封接頭



**Einbaumöglichkeiten der Wand- und Bodenprofile**

Installation options for wall and floor profiles.  
 Possibilités d'installation pour profilés de mur et de sol.  
 Installatiemogelijkheden voor wand- en vloerprofielen.  
 Opzioni di installazione per profili a parete e a pavimento.  
 Opciones de instalación para perfiles de pared y suelo.  
 Opcje montażu profili ściennych i podłogowych.  
 Možnosti montáže nástěnných a podlahových profil.  
 Možnosti montáže nástěnných a podlahových profilov.  
 Возможности монтажа настенных и напольных профилей.  
 Möjlighet att montera vägg- och golv profiler.  
 Mulighed for at montere væg- og gulv profiler.  
 Lehetőség fal- és padlóprofilok felszerelésére.  
 可以安装墙壁和地板型材。



DE

### Pflege

Um die üblichen Flecken, Kalk und täglichen Schmutz zu entfernen genügt ein feuchtes Tuch mit gewöhnlichem, nicht kratzendem Haushaltsreiniger. Nach der Reinigung gründlich abwischen und trocken lassen. Um Schäden zu vermeiden: Keine kratzenden Mittel und Schwämme benutzen. Das Produkt ist hitzebeständig, vermeiden Sie aber den Kontakt mit glühenden Gegenständen oder kochenden Flüssigkeiten. Keine aggressiven Lösungsmittel wie Aceton, Trichloräthylen oder starke Säuren benutzen. Gewisse Kosmetika, Tinten oder Tinkturen können Farbflecken hinterlassen, vermeiden Sie den Kontakt. Nicht auf der Oberfläche schneiden. Falsche Anwendungen können sichtbare Schäden hinterlassen.

EN

### Care

To remove common stains, limescale and daily dirt, a damp cloth with ordinary, non-scratching household cleaner is all that is needed. After cleaning, wipe thoroughly and allow to dry. To avoid damage: Do not use scratching agents and sponges. The product is heat resistant, but avoid contact with glowing objects or boiling liquids. Do not use aggressive solvents such as acetone, trichloroethylene or strong acids. Certain cosmetics, inks or tinctures may leave paint stains, avoid contact. Do not cut on the surface. Incorrect applications can leave visible damage.

FR

### Entretien

Pour éliminer les taches courantes, le calcaire et la saleté quotidienne, il suffit d'utiliser un chiffon humide avec un nettoyeur ménager ordinaire qui ne gratte pas. Après le nettoyage, essuyez soigneusement et laissez sécher. Pour éviter tout dommage : N'utilisez pas d'éponges ou de produits à gratter. Le produit est résistant à la chaleur, mais évitez tout contact avec des objets incandescents ou des liquides bouillants. Ne pas utiliser de solvants agressifs tels que l'acétone, le trichloréthylène ou les acides forts. Certains cosmétiques, encres ou teintures peuvent laisser des taches de peinture, éviter tout contact. Ne pas couper la surface. Une application incorrecte peut laisser des dommages visibles.

NL

### Onderhoud

Om gewone vlekken, kalkaanslag en dagelijks vuil te verwijderen, volstaat een vochtige doek met gewone, niet krassende huishoudreiniger. Na het reinigen grondig afvegen en laten drogen. Om schade te voorkomen: Gebruik geen krassende middelen en sponzen. Het product is hittebestendig, maar vermijd contact met gloeiende voorwerpen of kokende vloeistoffen. Gebruik geen agressieve oplosmiddelen zoals aceton, trichloroethyleen of sterke zuren. Bepaalde cosmetica, inkt of tincturen kunnen verfvlekken achterlaten, vermijd contact. Niet snijden op het oppervlak. Verkeerde toepassingen kunnen zichtbare schade achterlaten.

IT

### Manutenzione

Per rimuovere le macchie più comuni, il calcare e lo sporco quotidiano, è sufficiente un panno umido con un normale detergente per la casa che non graffi. Dopo la pulizia, strofinare accuratamente e lasciare asciugare. Per evitare danni: Non utilizzare agenti graffianti e spugne. Il prodotto è resistente al calore, ma evitare il contatto con oggetti incandescenti o liquidi bollenti. Non utilizzare solventi aggressivi come acetone, trichloroetilene o acidi forti. Alcuni cosmetici, inchiostri o tinture possono lasciare macchie di vernice, evitare il contatto. Non tagliare la superficie. Applicazioni errate possono lasciare danni visibili.

ES

### Cuidados

Para eliminar las manchas comunes, la cal y la suciedad diaria, basta con pasar un paño húmedo con un limpiador doméstico normal que no raye. Después de limpiarlo, límpielo bien y déjelo secar. Para evitar daños: No utilice agentes ni esponjas que rayen. El producto es resistente al calor, pero evite el contacto con objetos incandescentes o líquidos hirvientes. No utilice disolventes agresivos como acetona, tricloroetileno o ácidos fuertes. Ciertos cosméticos, tintas o tinturas pueden dejar manchas de pintura, evite el contacto. No corte sobre la superficie. Las aplicaciones incorrectas pueden dejar daños visibles.

PL

### Pielęgnacja

Aby usunąć typowe plamy, kamień i codzienne zabrudzenia, wystarczy wilgotna ściereczka z dodatkiem zwykłego, nierysującego domowego środka czyszczącego. Po wyczyszczeniu dokładnie wytrzeć i pozostawić do wyschnięcia. Aby uniknąć uszkodzeń: Nie używaj środków drapiących i gąbek. Produkt jest odporny na wysoką temperaturę, ale należy unikać kontaktu z żarzącymi się przedmiotami lub wrzącymi płynami. Nie używaj agresywnych rozpuszczalników, takich jak aceton, trójchloroetylen lub silne kwasy. Niektóre kosmetyki, atramenty lub nalewki mogą pozostawiać plamy z farby, unikać kontaktu. Nie ciąć powierzchni. Nieprawidłowe zastosowanie może pozostawić widoczne uszkodzenia.

CZ

### Péče

K odstranění běžných skvrn, vodního kamene a každodenní špíny stačí vlhký hadřík s běžným čisticím prostředkem pro domácnost, který neškrábe. Po vyčištění důkladně otřete a nechte uschnout. Aby nedošlo k poškození: Nepoužívejte prostředky na poškrábání a houbičky. Výrobek je odolný vůči teple, ale vyhněte se kontaktu se žhavými předměty nebo vroucími tekutinami. Nepoužívejte agresivní rozpouštědla, jako je aceton, trichlorethylen nebo silné kyseliny. Některé kosmetické přípravky, inkousty nebo tinktury mohou zanechat skvrny od barvy, vyhněte se kontaktu. Neřezte na povrchu. Nesprávná aplikace může zanechat viditelné poškození.

SK

### Starostlivosť o výrobok

Na odstránenie bežných škvŕn, vodného kameňa a každodennej špiny stačí vlhká handrička s bežným čistiacim prostriedkom pre domácnosť, ktorý neškriabe. Po vyčistení ju dôkladne utrite a nechajte uschnúť. Aby ste zabránili poškodeniu: Nepoužívajte škrabacie prostriedky a hubky. Výrobok je odolný voči teplu, ale vyhnite sa kontaktu so žeravými predmetmi alebo vriacimi tekutinami. Nepoužívajte agresívne rozpúšťadlá, ako je acetón, trichlóretylén alebo silné kyseliny. Niektoré kozmetické prípravky, atramenty alebo tinktúry môžu zanechať škvŕny na farbe, vyhnite sa kontaktu. Neorezávajú na povrchu. Nesprávne aplikácie môžu zanechať viditeľné poškodenia.

RU

### Уход

Для удаления распространенных пятен, известкового налета и ежедневной грязи достаточно влажной тряпки с обычным, не царапающимся бытовым чистящим средством. После очистки тщательно протрите и дайте высохнуть. Во избежание повреждений: не используйте средства для царапания и губки. Изделие термостойкое, но избегайте контакта с раскаленными предметами или кипящими жидкостями. Не используйте агрессивные растворители, такие как ацетон, трихлорэтилен или сильные кислоты. Некоторые косметические средства, чернила или настойки могут оставлять пятна краски, избегайте контакта. Не режьте на поверхности. Неправильные приложения могут оставить видимые повреждения.

SW

### Skötsel

För att ta bort vanliga fläckar, kalkavlagningar och daglig smuts räcker det med en fuktig trasa med vanligt hushållsrengöringsmedel som inte repar. Torka noggrant efter rengöringen och låt torka. För att undvika skador: Använd inte repande medel eller svampar. Produkten är värmetålig, men undvik kontakt med glödande föremål eller kokande vätskor. Använd inte aggressiva lösningsmedel som aceton, trikloretylen eller starka syror. Vissa kosmetika, bläck eller tinkturer kan lämna färgfläckar, undvik kontakt. Skär inte i ytan. Felaktig applicering kan ge synliga skador.

DK

### Pleje

For at fjerne almindelige pletter, kalk og dagligt snavs er en fugtig klud med almindeligt, ikke-ridsende husholdningsrengøringsmiddel alt, hvad der er brug for. Tør grundigt af efter rengöringen, og lad det tørre. For at undgå skader: Brug ikke ridsende midler og svampe. Produktet er varmebestandigt, men undgå kontakt med glødende genstande eller kogende væsker. Brug ikke aggressive opløsningsmidler som acetone, trichlorethylen eller stærke syrer. Visse kosmetikprodukter, blæk eller tinkturer kan efterlade farvepletter, undgå kontakt. Skær ikke i overfladen. Forkert anvendelse kan efterlade synlige skader.

HU

### Ápolás

A szokásos foltok, vízkő és a mindennapi szennyeződések eltávolításához elegendő egy nedves ruhát használni egy közönséges, nem karcoló háztartási tisztítószerezrel. A tisztítás után alaposan törölje át, és hagyja megszáradni. A sérülések elkerülése érdekében: Ne használjon karcoló szereket és szivacsokat. A termék hőálló, de kerülje az érintkezést izzó tárgyakkal vagy forró folyadékokkal. Ne használjon agresszív oldószereket, például acetont, triklór-etilént vagy erős savakat. Bizonyos kozmetikumok, tinták vagy tinktúrák festékfoltokat hagyhatnak, kerülje az érintkezést. Ne vágjon a felületen. A helytelen alkalmazás látható sérüléseket hagyhat maga után.

CH

### 關心

為了去除常見的污漬、水垢和日常污垢，只需要一塊濕布和普通的、不刮擦的家用清潔劑。清潔後，徹底擦拭並晾乾。為避免損壞：請勿使用刮擦劑和海綿。該產品耐熱，但避免接觸發光物體或沸騰的液體。請勿使用丙酮、三氯乙烷或強酸等腐蝕性溶劑。某些化妝品、油墨或劑劑可能會留下油漆污漬，避免接觸。不要在表面上切割。不正確的應用程式可能會留下明顯的損壞。



**NEXTREND - GmbH**  
Weiherstraße 1  
65439 Flörsheim a. M.  
GERMANY  
Fon: +49(0)6145-598830  
Fax: +49(0)6145-5988339  
E-Mail: [support@bernstein-badshop.de](mailto:support@bernstein-badshop.de)  
<https://bernstein-badshop.de>

