

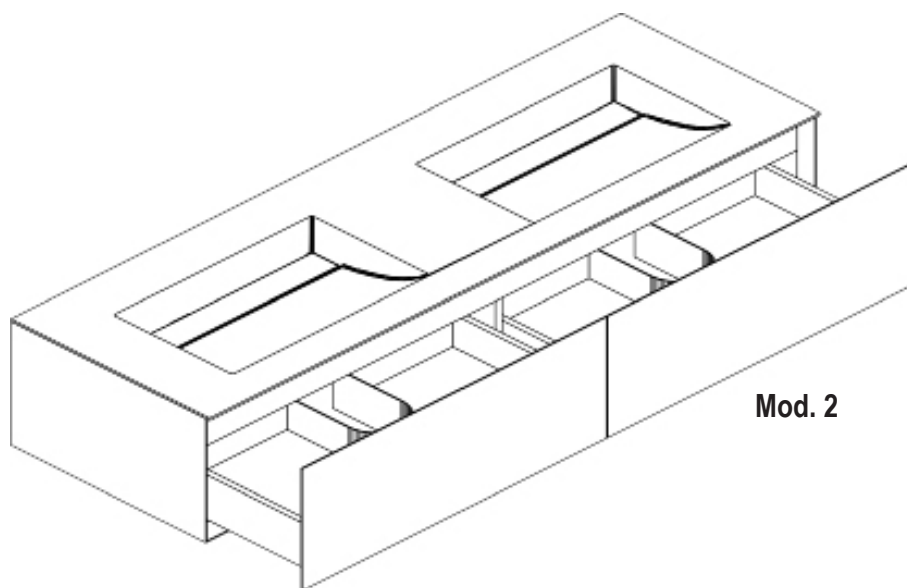
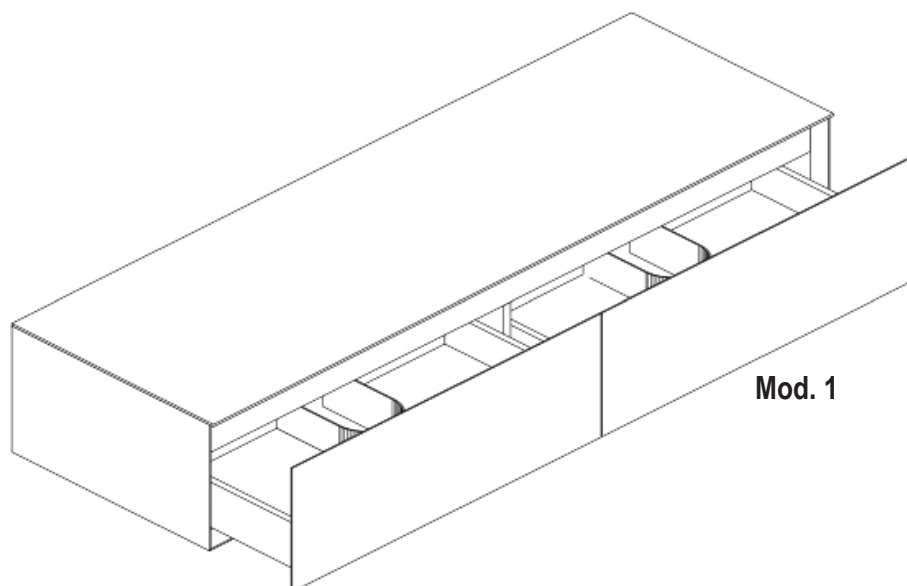
Metallschubladen / Metal drawers / Tiroirs métalliques / Cassetti in metallo

BENÖTIGTES WERKZEUG

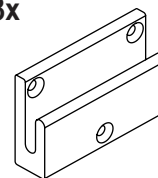
TOOLS REQUIRED / OUTILS NÉCESSAIRES / STRUMENTI NECESSARI

**LIEFERUMFANG**

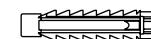
DELIVERY CONTENTS / CONTENU DE LIVRAISON / AMBITO DI CONSEGNA



3x



9 x

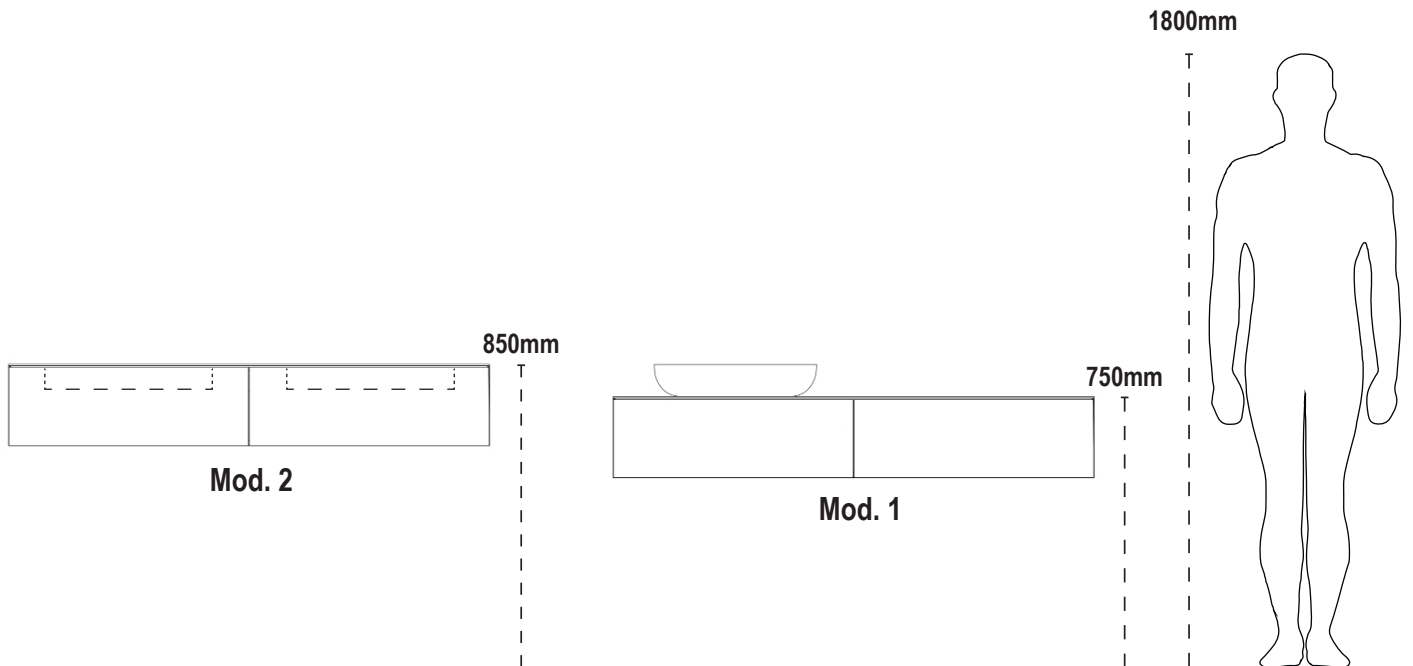


9 x



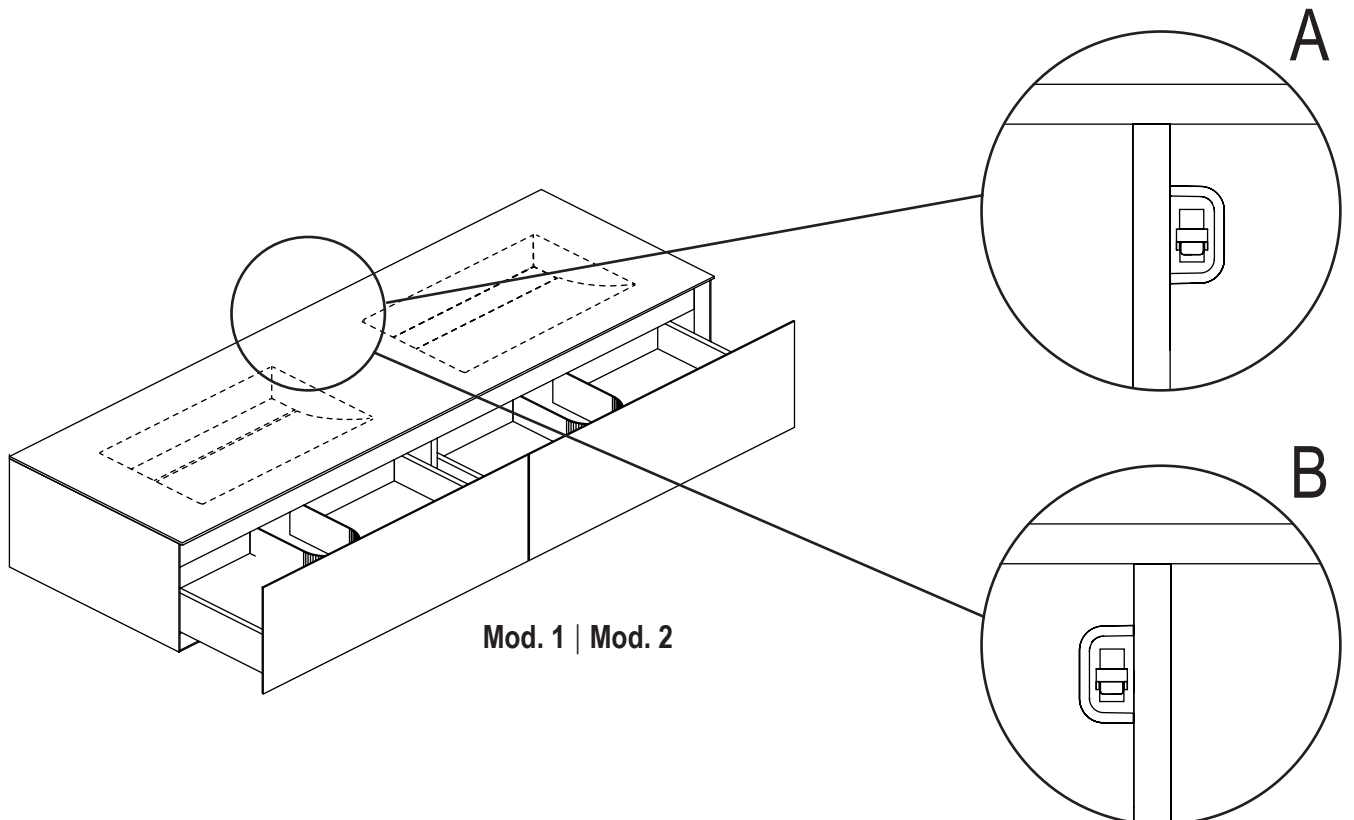
EMPFOHLENE MONTAGEHÖHE

RECOMMENDED HEIGHT / HAUTEUR RECOMMANDÉE / ALTEZZA CONSIGLIATA

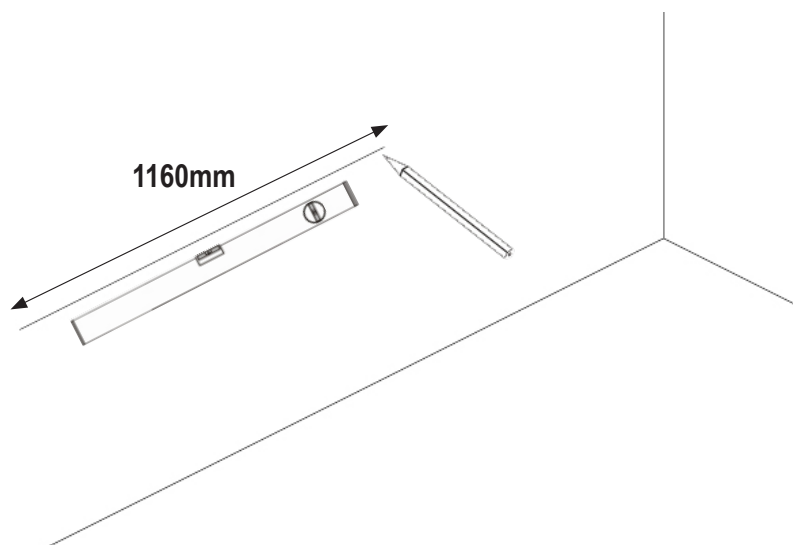


WANDHALTERUNG PRÜFEN

CHECK WALL BRACKET / VÉRIFIER LE SUPPORT MURAL / CONTROLLARE IL SUPPORTO A PARETE



1

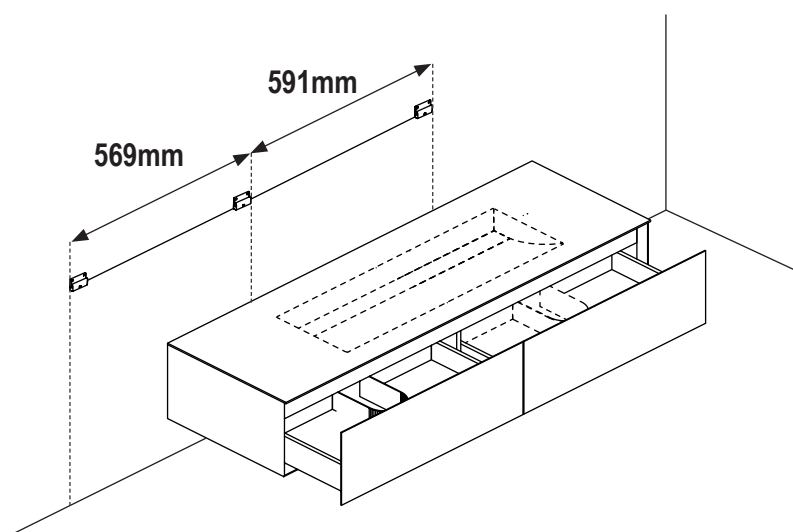
MONTAGELINIE ANZEICHNENDRAW ASSEMBLY LINE / DESSINER UNE LIGNE D'ASSEMBLAGE /
DISEGNARE LA CATENA DI MONTAGGIO

2

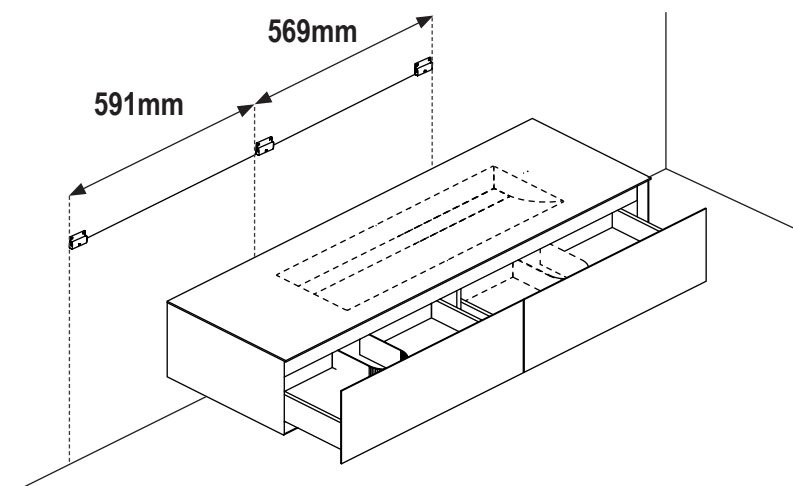
ABSTAND WANDHALTERUNG

DISTANCE WALL BRACKET / DISTANCE DU SUPPORT MURAL / DISTANZA STAFFA A PARETE

A



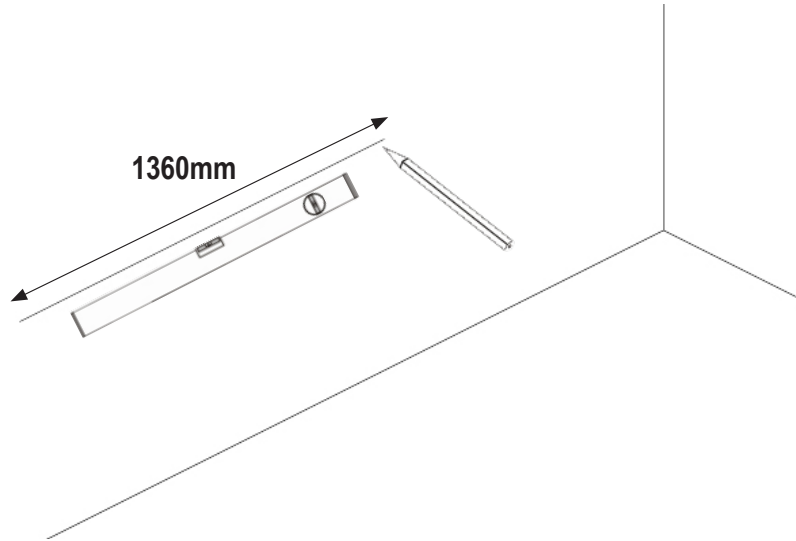
B



1

MONTAGELINIE ANZEICHNEN

DRAW ASSEMBLY LINE / DESSINER UNE LIGNE D'ASSEMBLAGE /
DISEGNARE LA CATENA DI MONTAGGIO

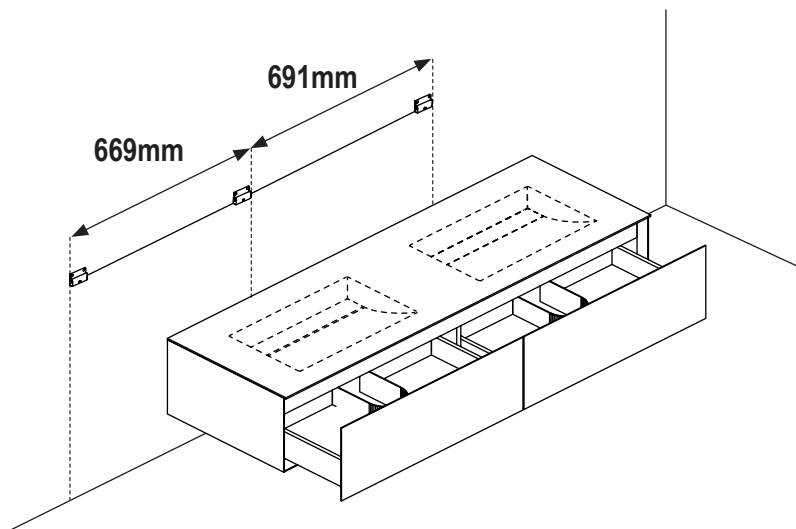


2

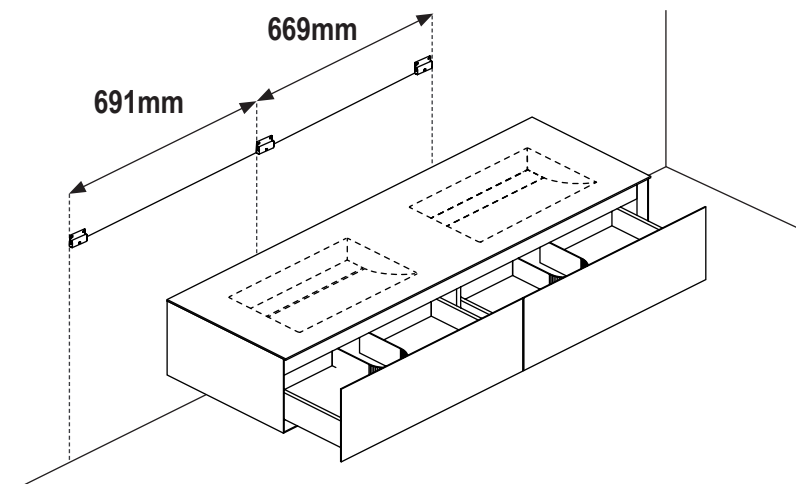
ABSTAND WANDHALTERUNG

DISTANCE WALL BRACKET / DISTANCE DU SUPPORT MURAL / DISTANZA STAFFA A PARETE

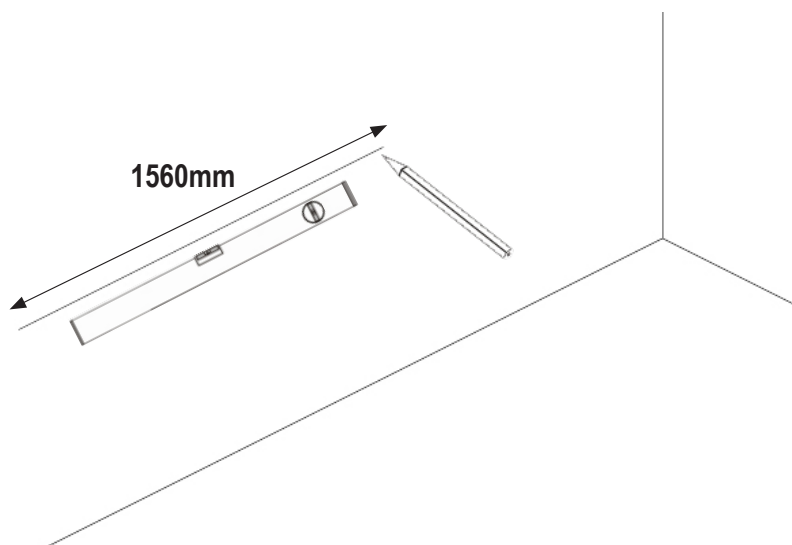
A



B



1

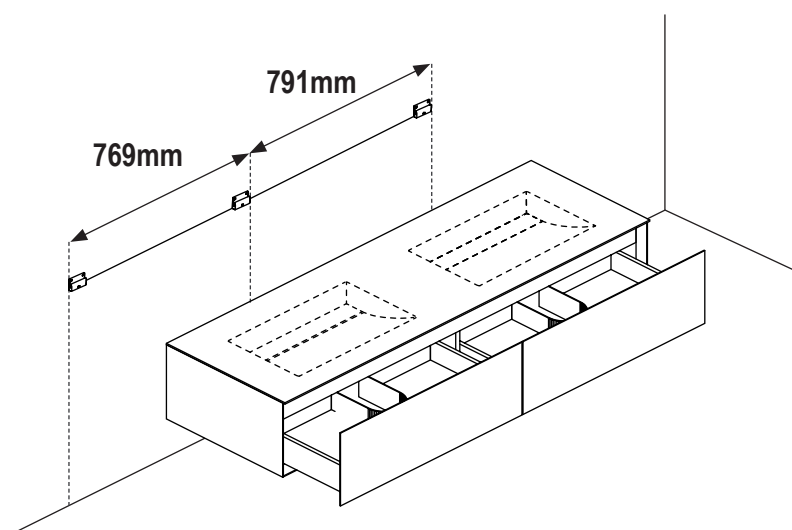
MONTAGELINIE ANZEICHNENDRAW ASSEMBLY LINE / DESSINER UNE LIGNE D'ASSEMBLAGE /
DISEGNARE LA CATENA DI MONTAGGIO

2

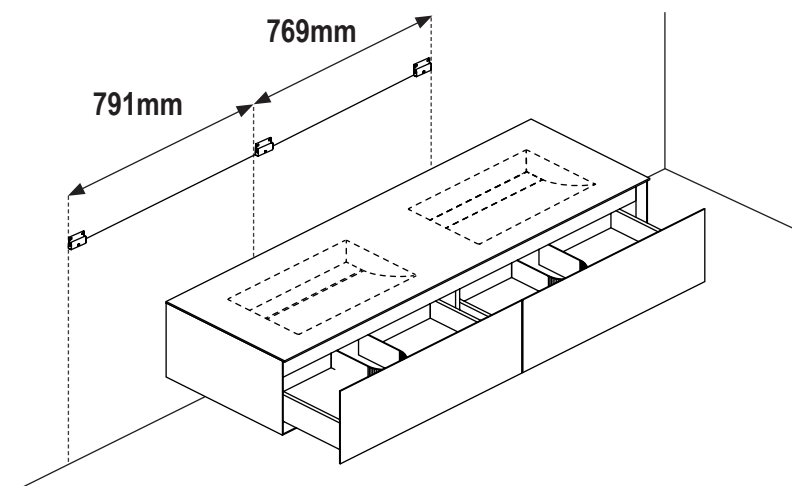
ABSTAND WANDHALTERUNG

DISTANCE WALL BRACKET / DISTANCE DU SUPPORT MURAL / DISTANZA STAFFA A PARETE

A



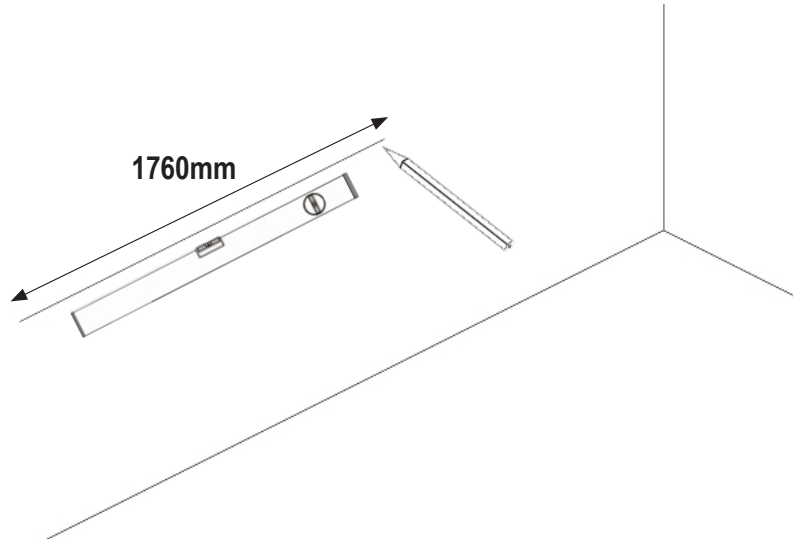
B



1

MONTAGELINIE ANZEICHNEN

DRAW ASSEMBLY LINE / DESSINER UNE LIGNE D'ASSEMBLAGE /
DISEGNARE LA CATENA DI MONTAGGIO

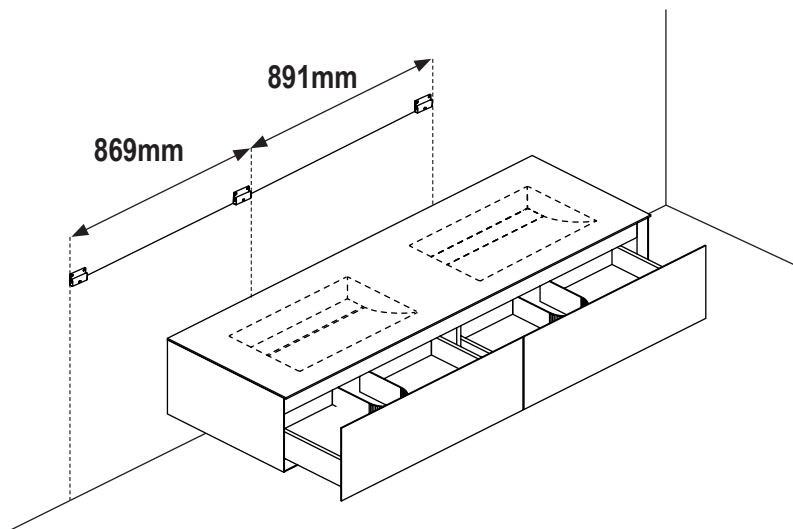


2

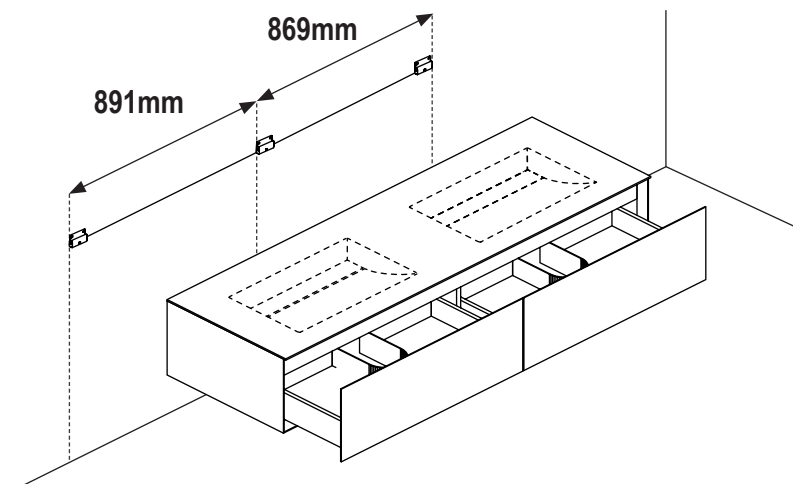
ABSTAND WANDHALTERUNG

DISTANCE WALL BRACKET / DISTANCE DU SUPPORT MURAL / DISTANZA STAFFA A PARETE

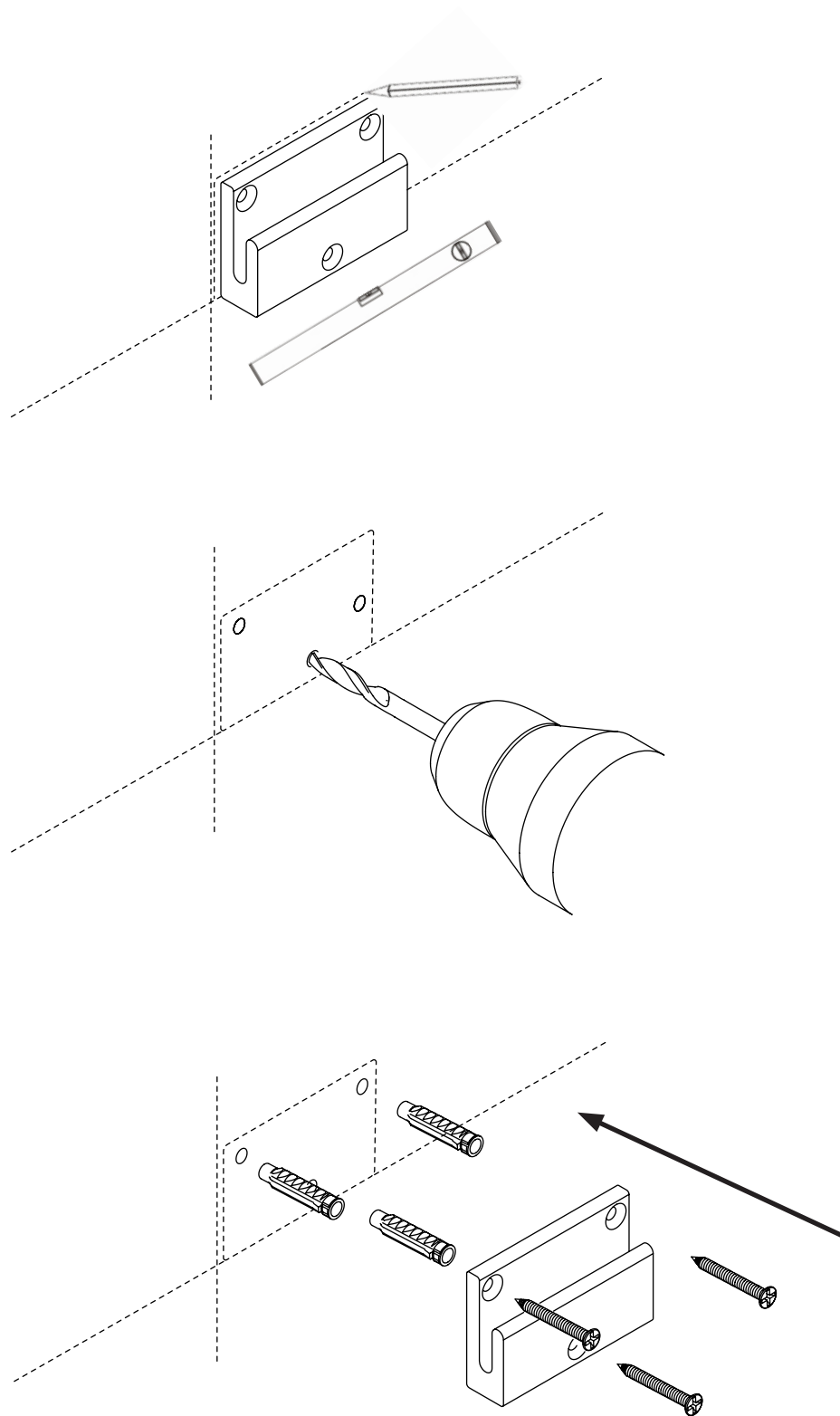
A



B



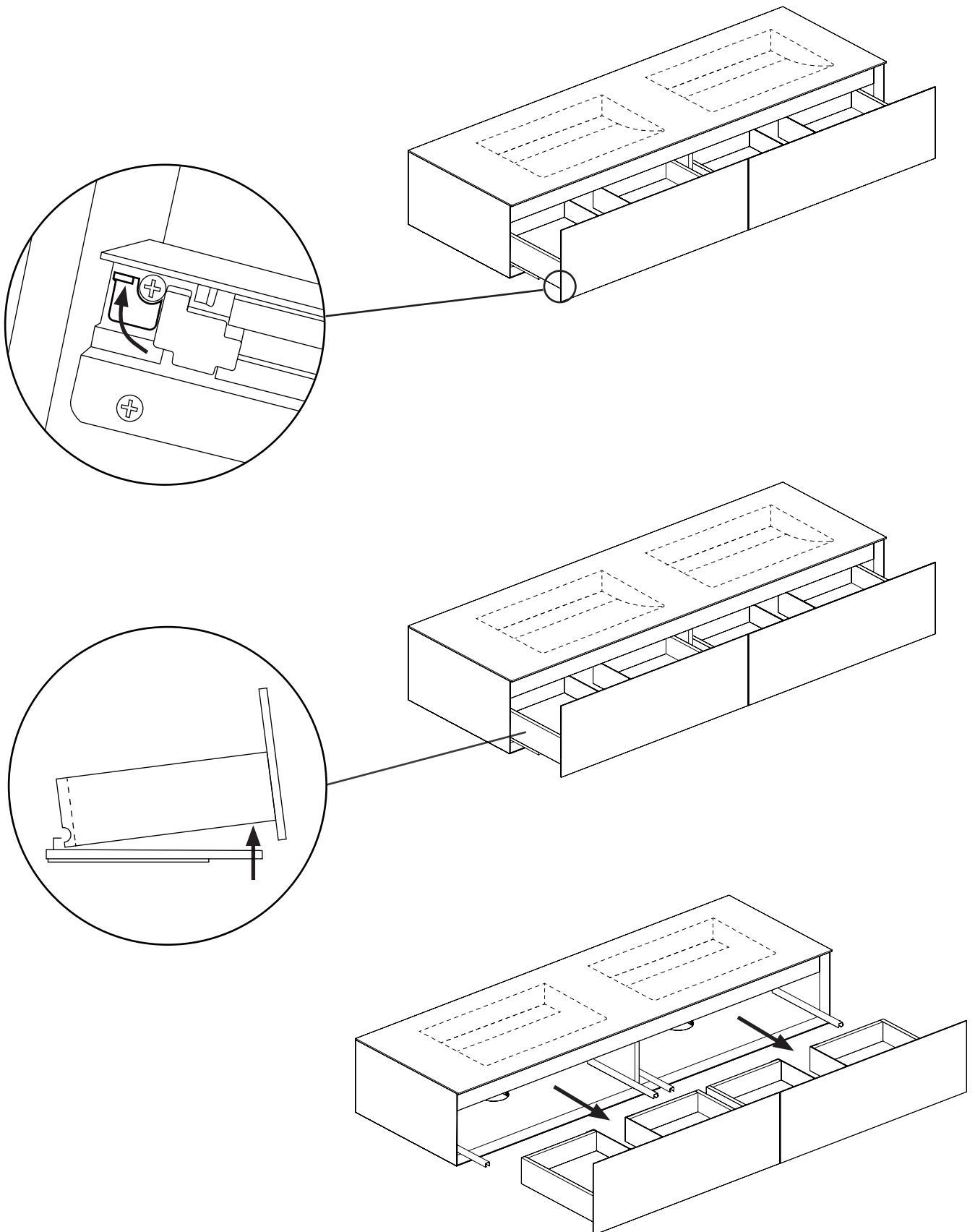
3

MONTAGE WANDHALTERUNGMOUNTING WALL BRACKET / MONTAGE DU SUPPORT MURAL /
STAFFA DI MONTAGGIO A PARETE

4

SCHUBLADEN ENTNEHMEN

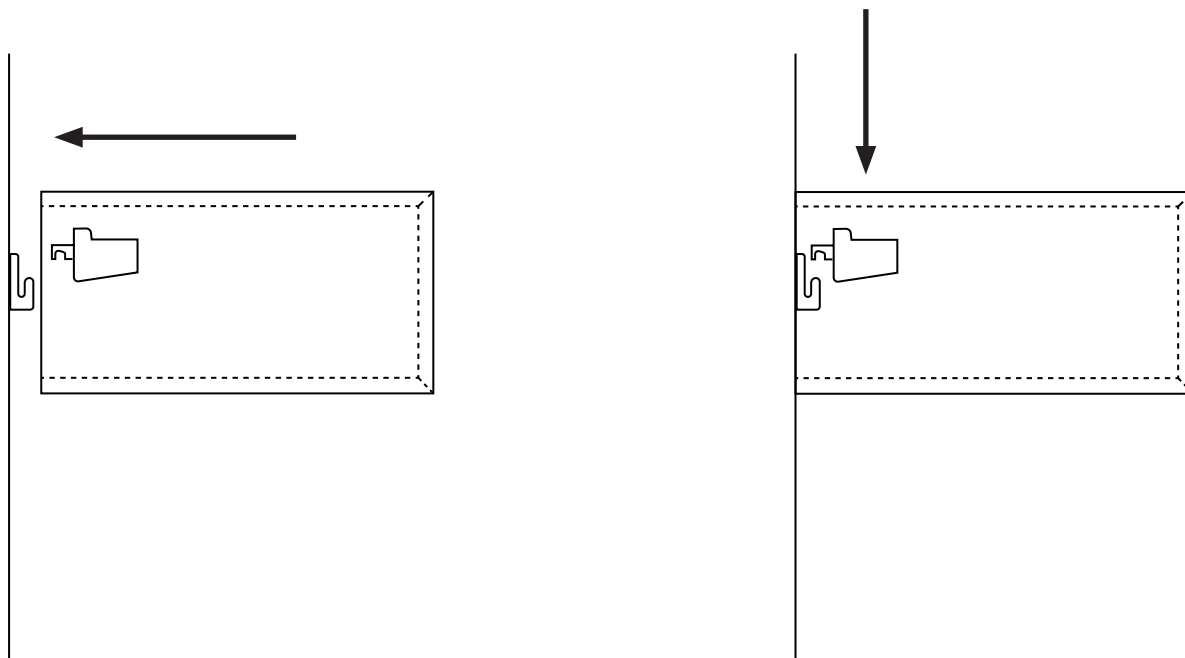
REMOVE DRAWERS / RETIRER LES TIROIRS / RIMUOVERE I CASSETTI



5

EINHÄNGEN

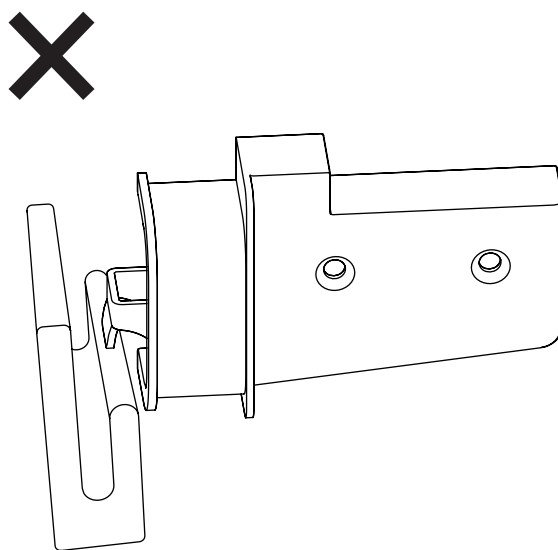
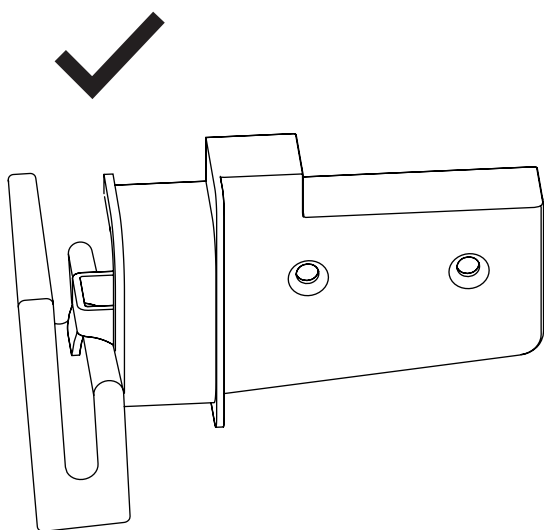
HANGING / ACCROCHER / APPENDERE

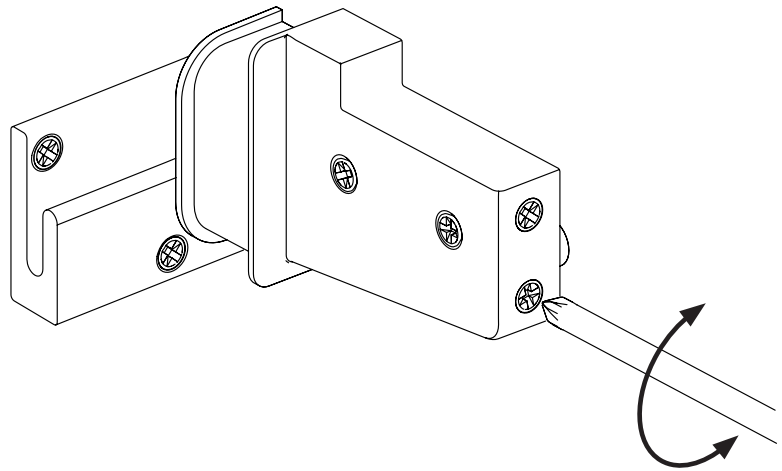
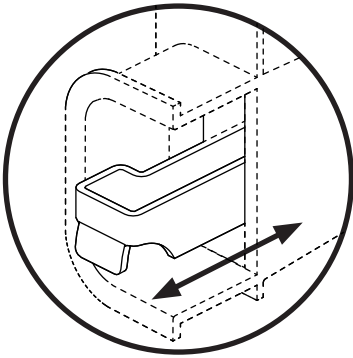


6

WANDHALTERUNG PRÜFEN

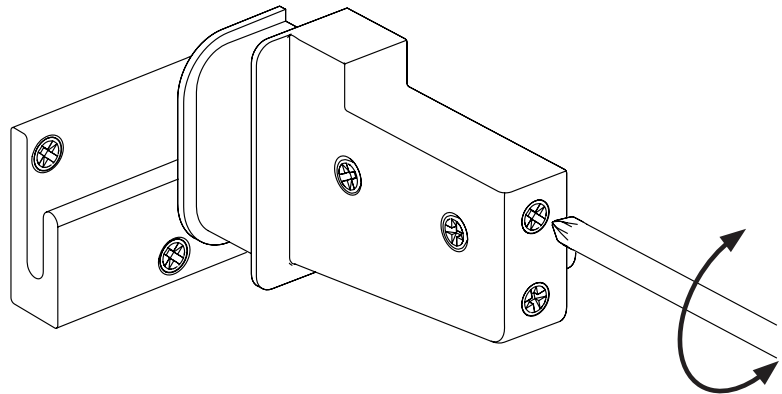
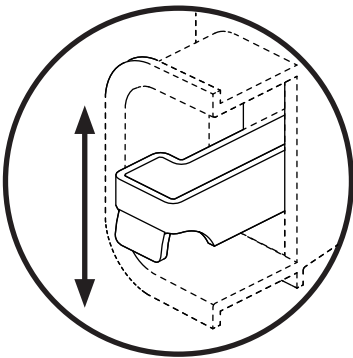
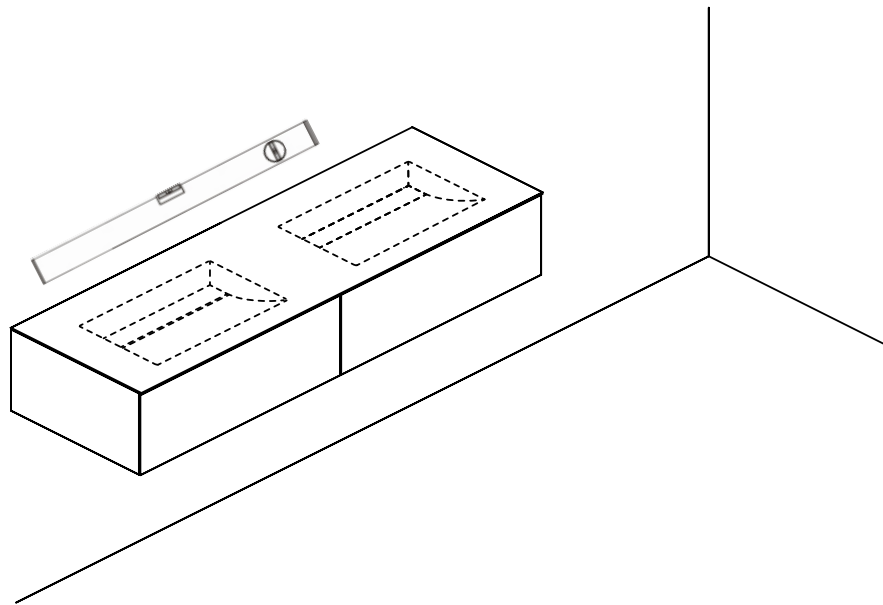
CHECK WALL BRACKET / VÉRIFIEZ LE SUPPORT MURAL / CONTROLLARE IL SUPPORTO A PARETE





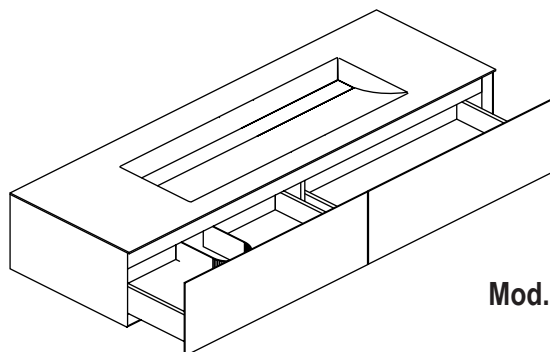
7

JUSTIEREN
ADJUSTMENT / RÉGLAGE / REGOLAZIONE

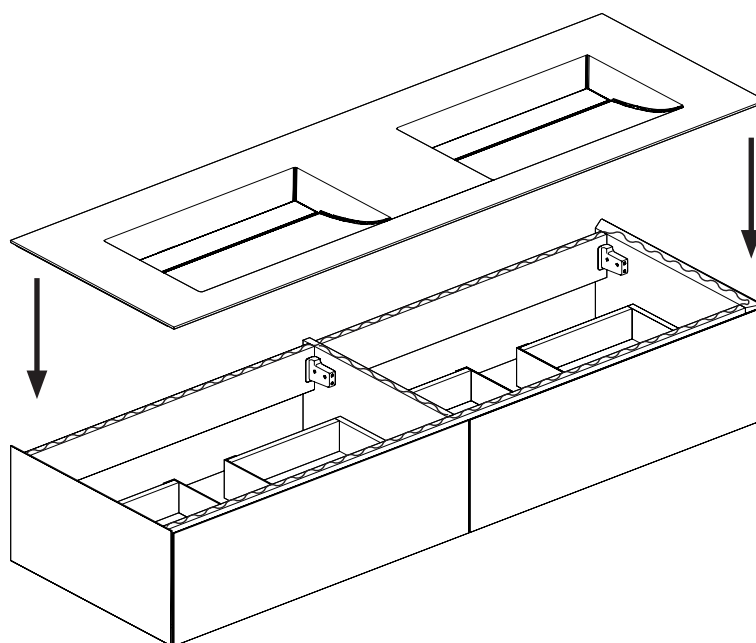
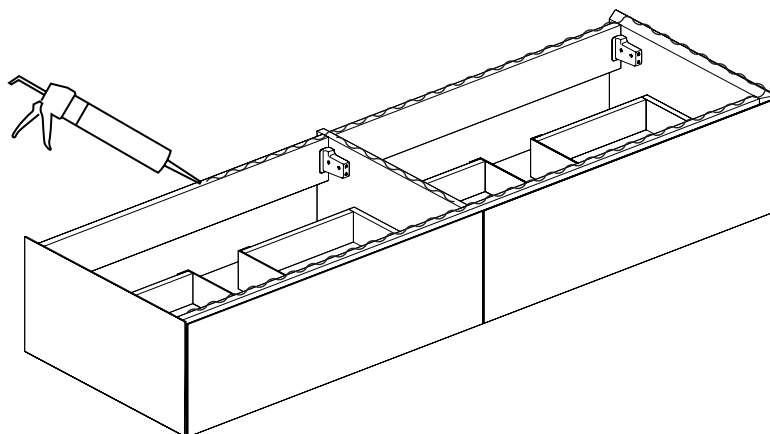
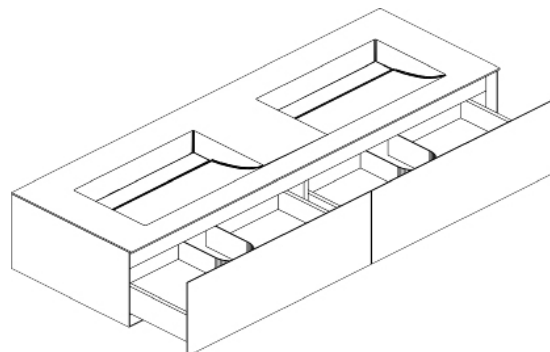


**DECKPLATTE MONTIEREN**

MOUNT COUNTER PLATE / MONTER LA PLAQUE SUPÉRIEURE /
MONTAGGIO DELLA PIASTRA DI COPERTURA



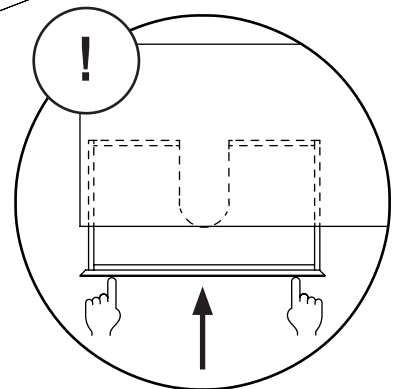
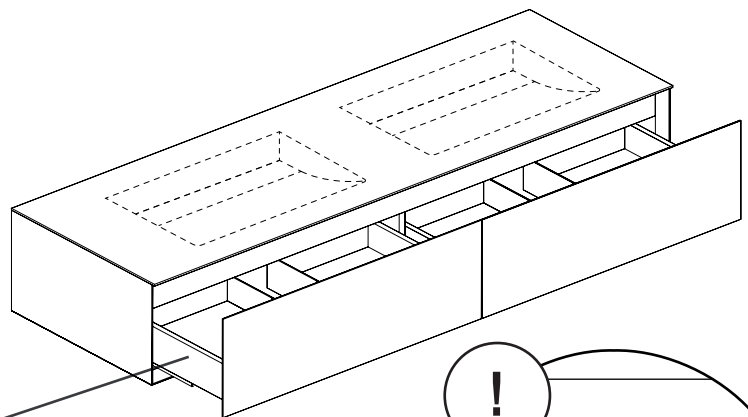
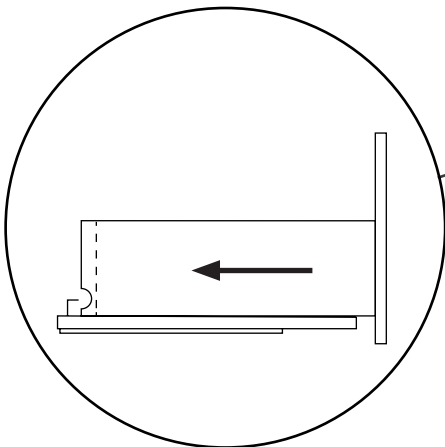
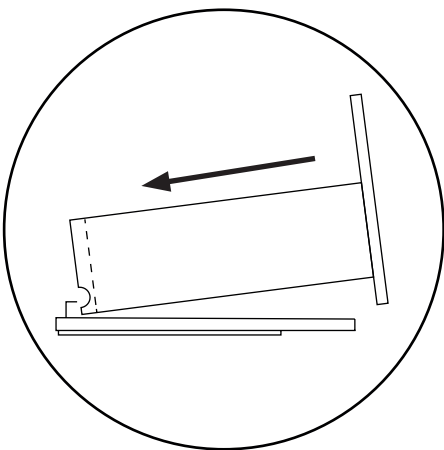
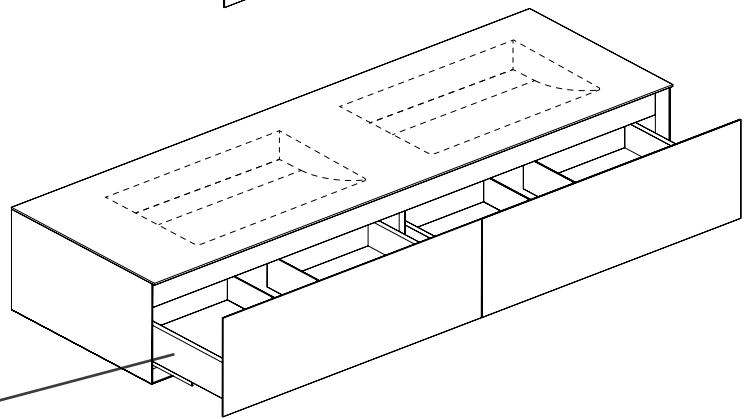
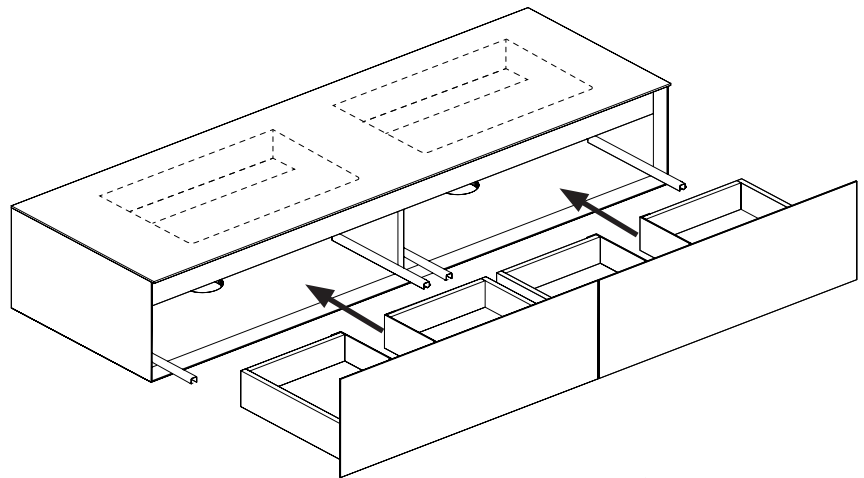
Mod. 2



8

SCHUBLADEN EINSETZEN

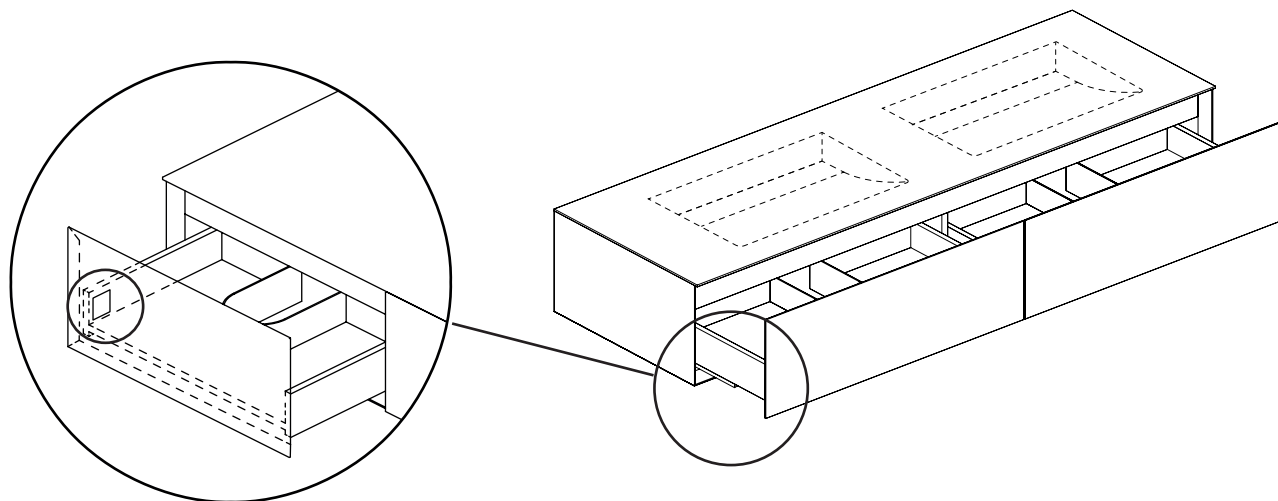
INSERT DRAWERS / INSÉRER UN TIROIRS / INSERIRE IL CASSETTI



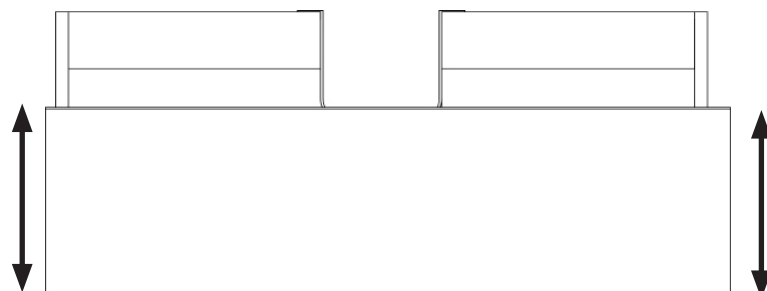
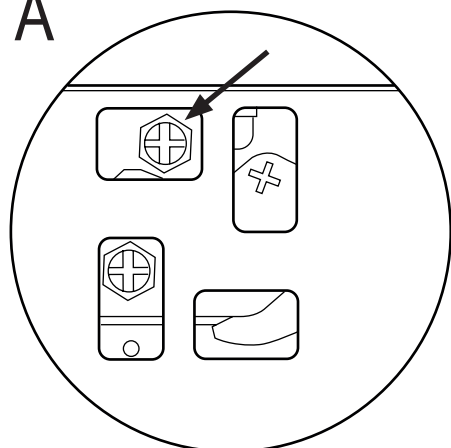
9

SCHUBLADE JUSTIEREN

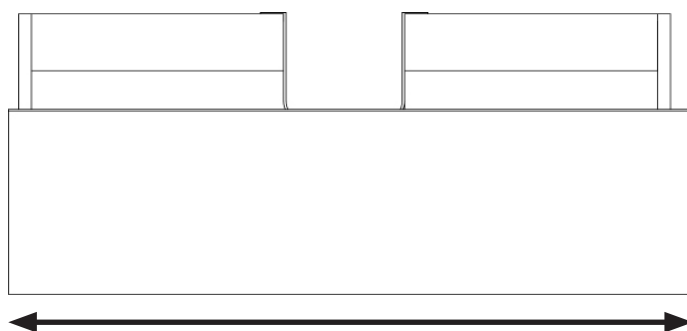
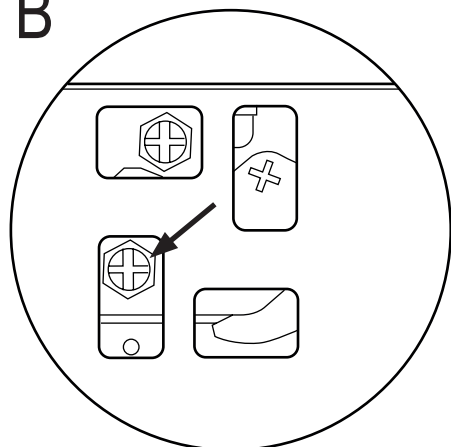
ADJUST DRAWER / RÉGLER LE TIROIR / REGOLAZIONE DEL CASSETTO



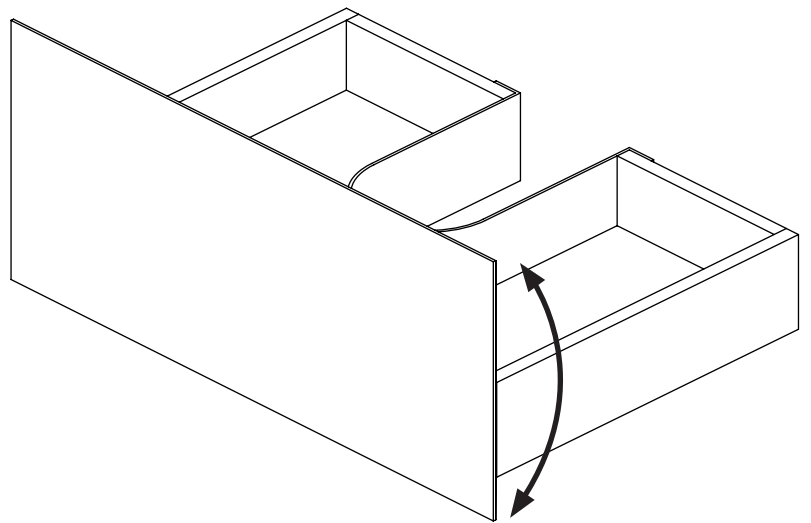
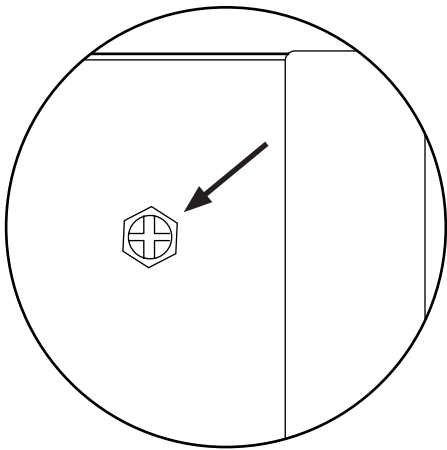
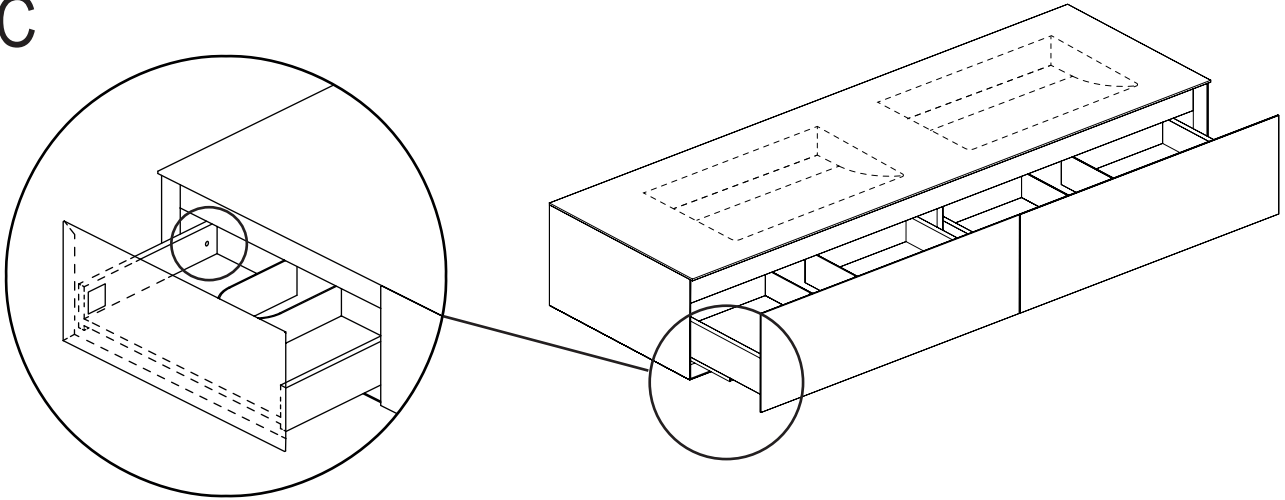
A



B



C



DE **BITTE BEACHTEN**

DIE BEDIENUNGSANLEITUNG DIENT NUR ALS REFERENZ. DIESE ANLEITUNG KANN ABWEICHENDE ANGABEN ENTHALTEN.

DIE BESCHRIEBENEN PRODUKTE KÖNNEN JEDERZEIT AKTUALISIERT WERDEN. DIE ZEICHNUNGEN IN DIESER ANLEITUNG DIENEN NUR ZUR DARSTELLUNG UND HABEN KEINEN ANSPRUCH AUF AKTUALITÄT.

EN **PLEASE NOTE**

THE OPERATING INSTRUCTIONS ARE FOR REFERENCE ONLY. THESE INSTRUCTIONS MAY CONTAIN DIFFERENT INFORMATION.

THE PRODUCTS DESCRIBED MAY BE UPDATED AT ANY TIME.

THE DRAWINGS IN THIS MANUAL ARE FOR ILLUSTRATIVE PURPOSES ONLY AND AND DO NOT CLAIM TO BE UP TO DATE.

FR **VEUILLEZ NOTER**

LE MODE D'EMPLOI SERT UNIQUEMENT DE RÉFÉRENCE. CE MODE D'EMPLOI PEUT CONTENIR DES INFORMATIONS DIFFÉRENTES.

LES PRODUITS DÉCRITS PEUVENT ÊTRE MIS À JOUR À TOUT MOMENT.

LES DESSINS DE CE MODE D'EMPLOI NE SONT FOURNIS QU'À TITRE REPRÉSENTATION ET NE PRÉTENDENT PAS ÊTRE ACTUELS.

IT **SI PREGA DI NOTARE**

LE ISTRUZIONI PER L'USO SONO SOLO DI RIFERIMENTO. QUESTE ISTRUZIONI POSSONO CONTENERE INFORMAZIONI DIVERSE.

I PRODOTTI DESCRITTI POSSONO ESSERE AGGIORNATI IN QUALSIASI MOMENTO.

I DISEGNI CONTENUTI IN QUESTO MANUALE HANNO UNO SCOPO PURAMENTE ILLUSTRATIVO E E NON PRETENDONO DI ESSERE AGGIORNATI.