

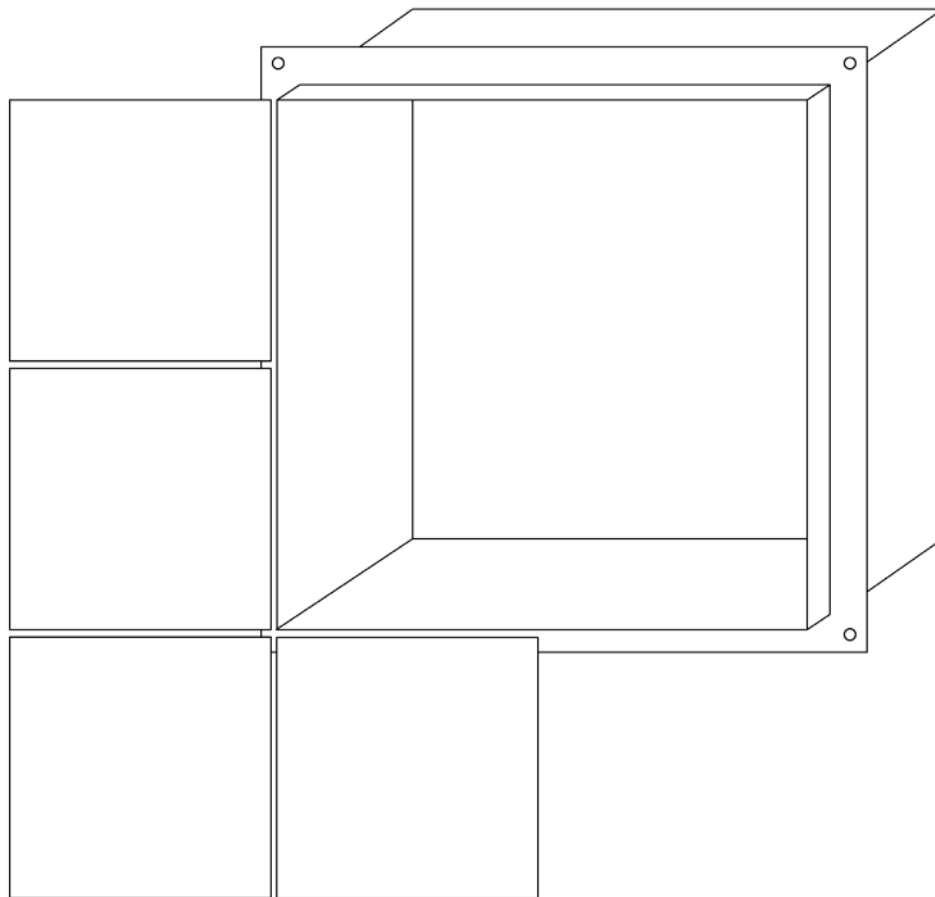
# WANDNISCHE, Edelstahl, randlos

DE EN FR IT

WALL NICHE STORAGE, Stainless steel, frameless  
NICHE DE RANGEMENT, en acier inoxydable, sans cadre  
NICCHIA A PARETE, in acciaio inox, senza telaio

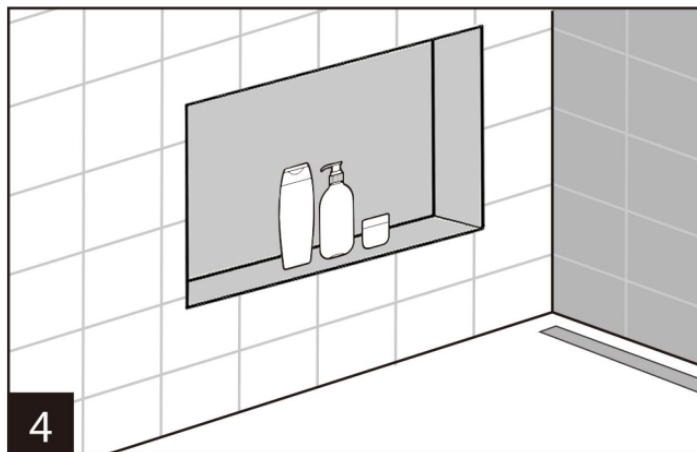
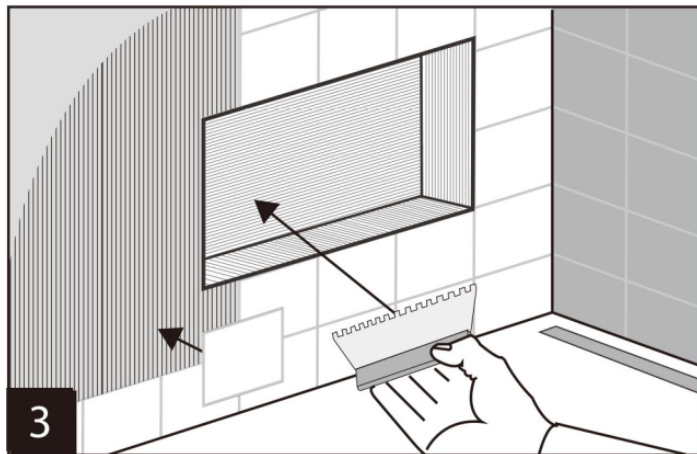
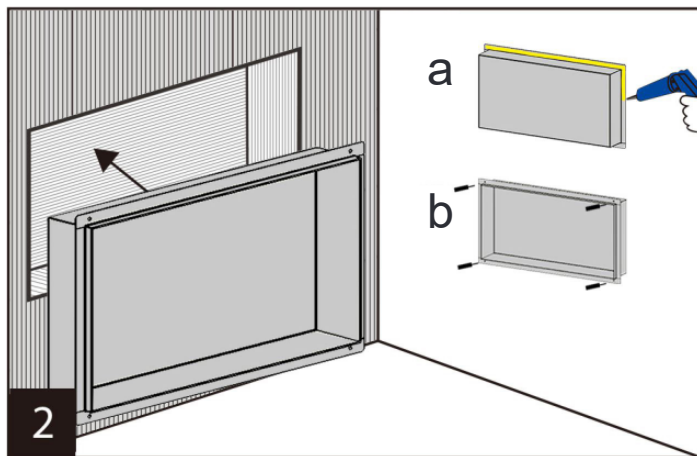
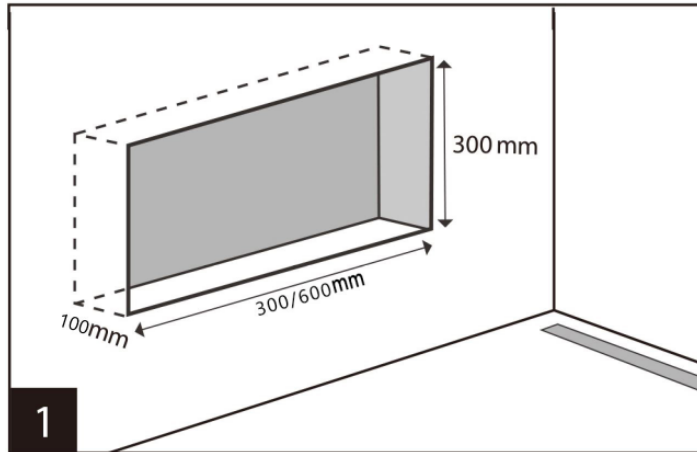


**BERNSTEIN**  
Badshop



**MONTAGEANLEITUNG - III / 2021**

ASSEMBLY INSTRUCTIONS / NOTICE DE MONTAGE / ISTRUZIONI DI MONTAGGIO



## DE MONTAGE

1. Erstellen Sie einen Wandausschnitt etwas größer als die Dimensionen Ihrer Wandnische.
- 2a. Ziehen Sie Fliesenkleber auch in Ihrem Ausschnitt auf. Platzieren Sie Ihre Wandnische waagrecht und bündig in den Ausschnitt. Tragen Sie Silikon an der Rückseite der Blende Ihrer Wandnische auf.
- 2b. Alternativ können Sie die Wandnische auch mit 4 Schrauben und Dübel fixieren.
3. Fliesen Sie nun Ihre Wand bis über den Blendenrahmen Ihrer Wandnische.
4. Mit dem Aushärten des Fliesenklebers ist Ihre Wandnische gebrauchsfertig.

## EN ASSEMBLY

1. Create a wall section slightly larger than the dimensions of your wall niche.
- 2a. Put tile adhesive inside the section and place your wall niche horizontally. After accurately rinsing out, apply silicone sealant to the back of the panel.
- 2b. Alternatively, you can fix the niche with 4 screws and dowels.
3. Now tile your wall over the frame of your wall niche.
4. As the tile adhesive hardens, the niche is ready to be used.

## FR ENSEMBLE

1. Faites une cavité dans le mur légèrement plus grande que les dimensions de votre niche.
- 2a. Mettez également de la colle à carrelage dans votre découpe. Placez votre niche murale horizontalement et affleurant dans la découpe. Appliquez du silicone à l'arrière de la niche murale.
- 2b. Comme alternative, vous pouvez également fixer la niche avec 4 vis et chevilles.
3. Carrez maintenant votre mur au-dessus du cadre de votre niche murale.
4. Après le durcissement de la colle à carrelage, votre niche murale est prête à l'emploi.

## IT MONTAGGIO

1. Creare nel muro una sezione leggermente più grande delle dimensioni della nicchia.
- 2a. Applicare l'adesivo per piastrelle nella sezione e inserire la nicchia in senso orizzontale. Applicare il silicone sul retro del pannello dopo averlo sciacquato accuratamente.
- 2b. In alternativa all'uso della colla è possibile fissare la nicchia con 4 viti e tasselli.
3. Si potrà ora procedere a piastrellare la parete ricoprendo il bordo della nicchia.
4. Quando l'adesivo per piastrelle sarà asciutto la nicchia sarà pronta per l'uso.

## Artikelvarianten

## Article variants

## Variantes d'articles

## Varianti dell'articolo

