

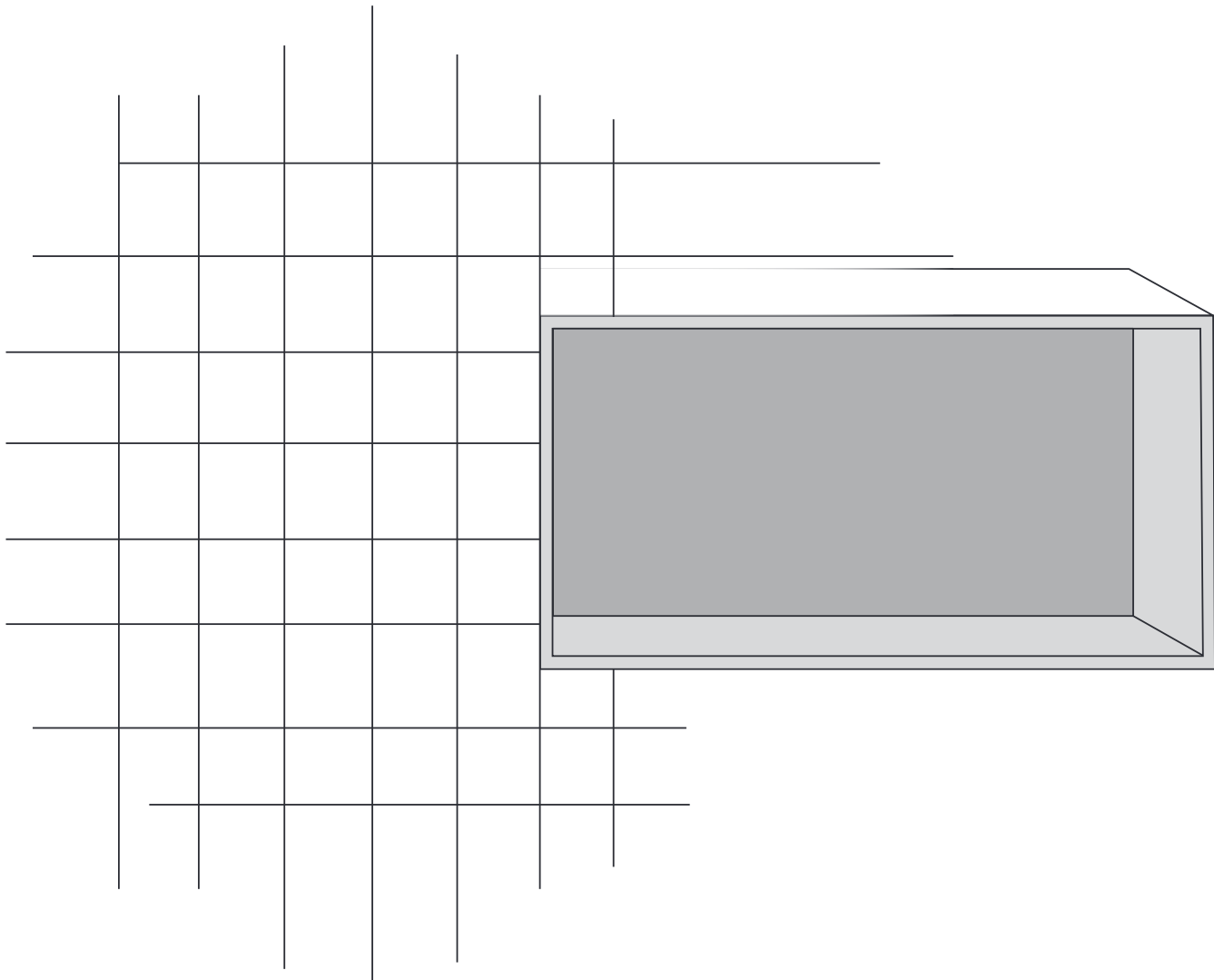
# WANDNICHE AUS MINERALGUSS

DE EN FR IT

WALL NICHE MINERAL CAST  
NICHE MURALE EN FONT MINÉRALE  
NICCHIA DEL BAGNO DI COLATA MINERALE

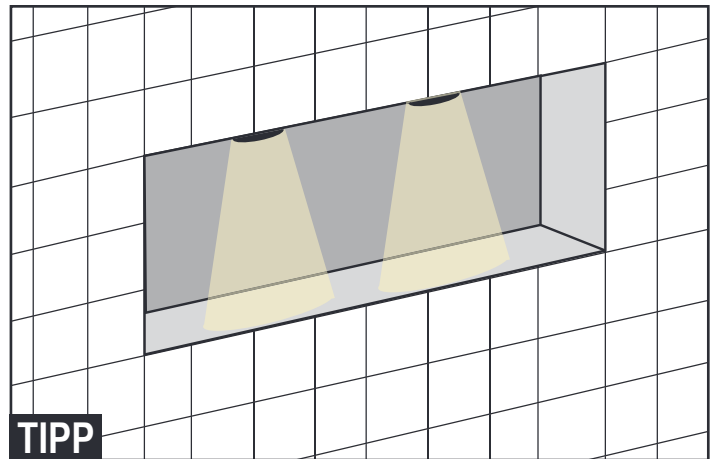
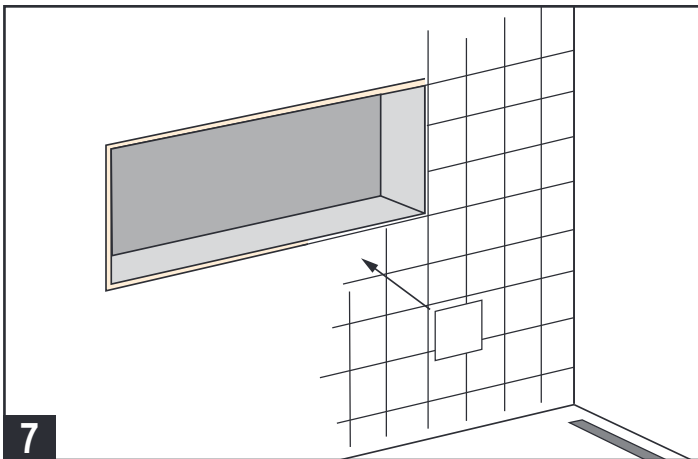
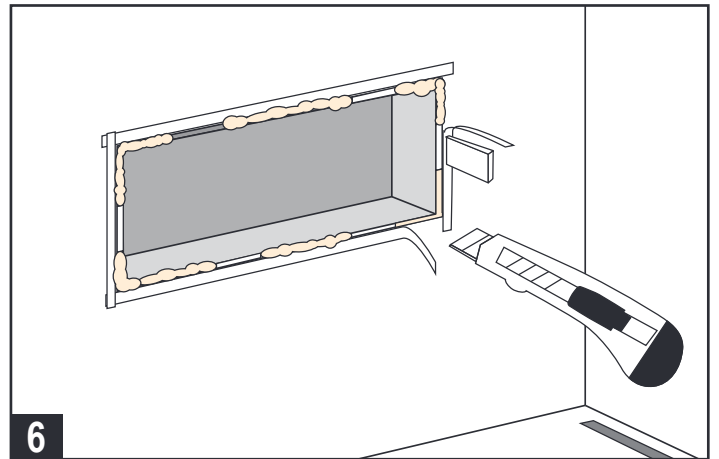
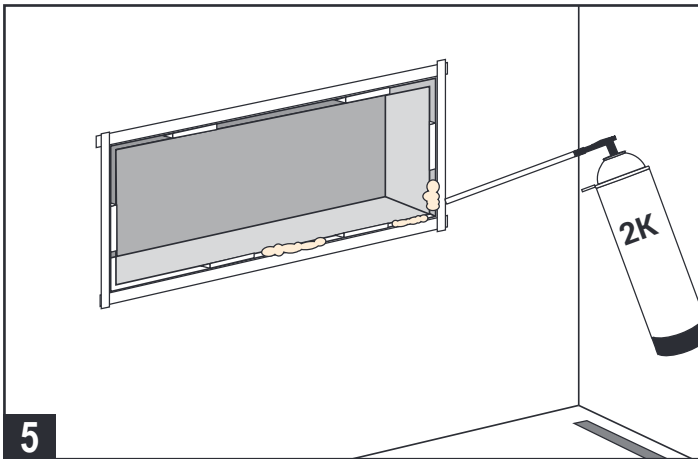
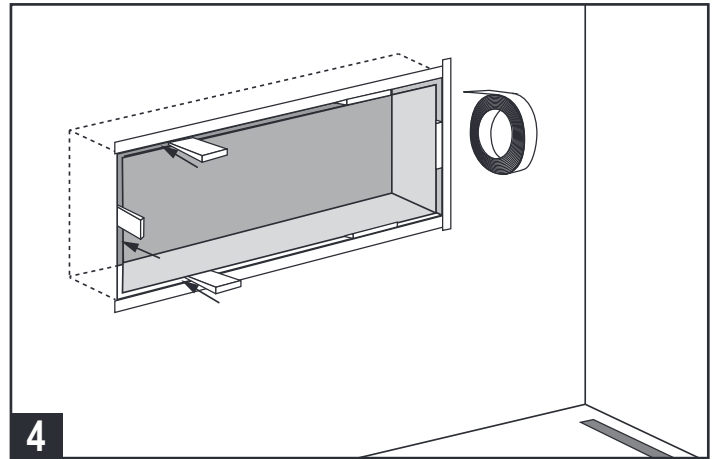
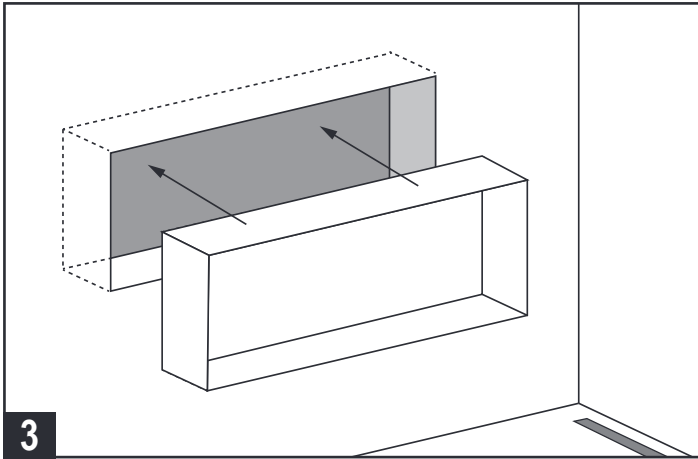
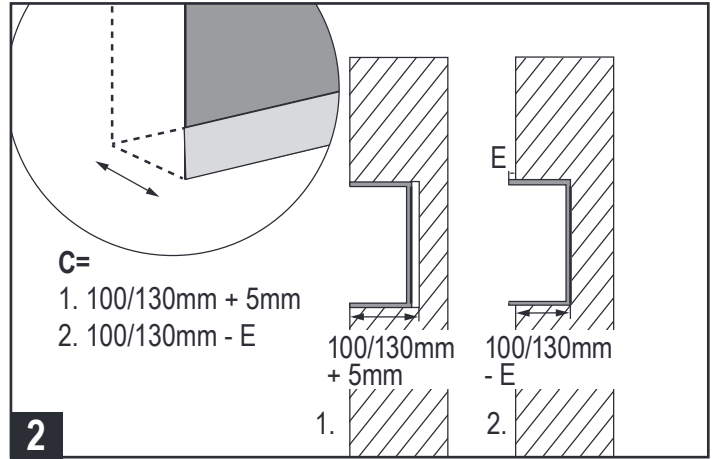
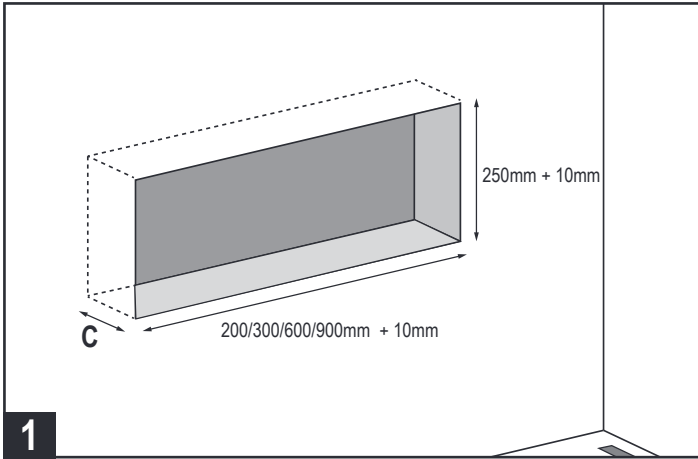


**BERNSTEIN**  
Badshop



**MONTAGEANLEITUNG - II / 2021**

ASSEMBLY INSTRUCTIONS / NOTICE DE MONTAGE / ISTRUZIONI DI MONTAGGIO



## DE MONTAGE-Vorschlag 1:

1. Erstellen Sie einen Wandausschnitt, der auf jeder Seite mindestens 10mm größer ist als Ihre Wandnische.
2. Bestimmen Sie die Tiefe Ihres Wandausschnitts davon abhängig, ob sie zur Wand oder zu den Kacheln bündig sein soll.
3. Setzen Sie die Wandnische ein und 4. fügen Sie dabei Holzkeile zwischen Wandnische und Wandausschnitt.
5. Schäumen Sie die Fuge mit 2K-Schaum (Montage-Schaum) zu ca. 50% aus. Lassen Sie ihn 20 Minuten aushärten.
5. Schneiden Sie überstehenden, vollständig ausgehärteten Schaum mit dem Cuttermesser weg und entnehmen Sie nach ca. zwei Stunden auch die Holzkeile.
6. Kacheln Sie abschließend die Wand.

TIPP: Mineralguss lässt sich leicht bohren. So können Sie in die Wandnische LED-Strahler integrieren und Ihre Wandnische beleuchten. Bitte beachten Sie, dass die Elektrik feuchtraumsicher sein und vom Fachmann installiert werden muss.

## EN ASSEMBLY suggestion 1:

1. Create a wall cutout that is at least 10mm larger than your wall niche on each side.
2. Determine the depth of your wall cutout depending on whether it should be flush with the wall or the tiles.
3. Insert the wall niche and
4. add wooden wedges between the wall niche and the wall cut-out.
5. Foam the joint with 2K foam (assembly foam) to about 50%. Let it harden for 20 minutes.
6. Cut away any protruding, fully hardened foam with the craft knife and remove the wooden wedges after approx. 2 hours.
7. Finally, tile the wall.

TIP: Mineral casting can be easily drilled. So you can integrate LED spotlights into the wall niche and illuminate your wall niche. Please note that the electric system needs to be suitable for use in wet or damp areas and installed by a specialist.

## FR MONTAGE suggestion 1:

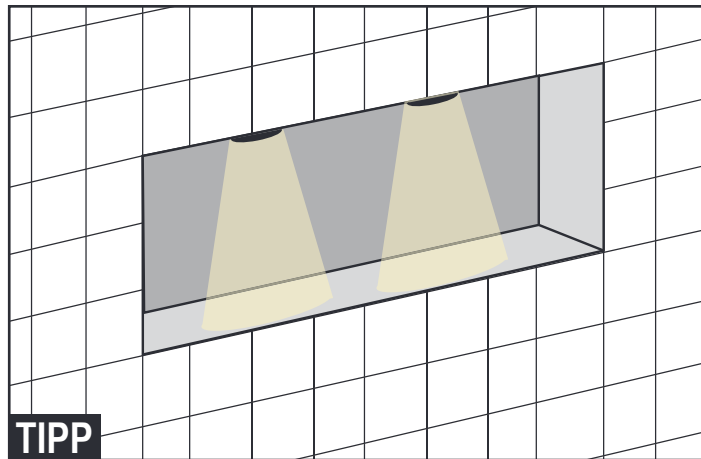
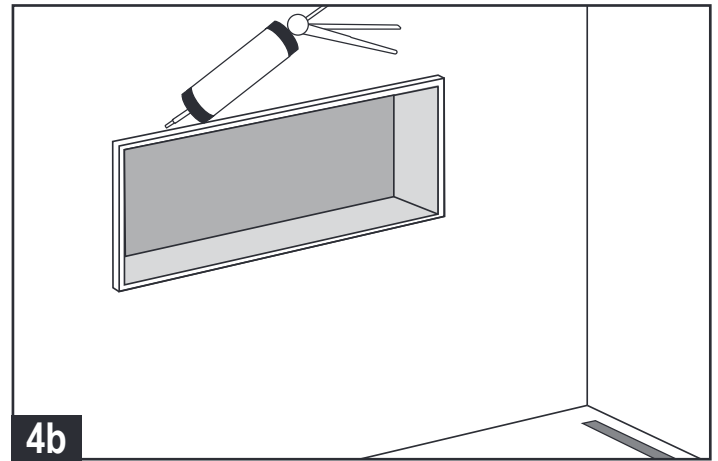
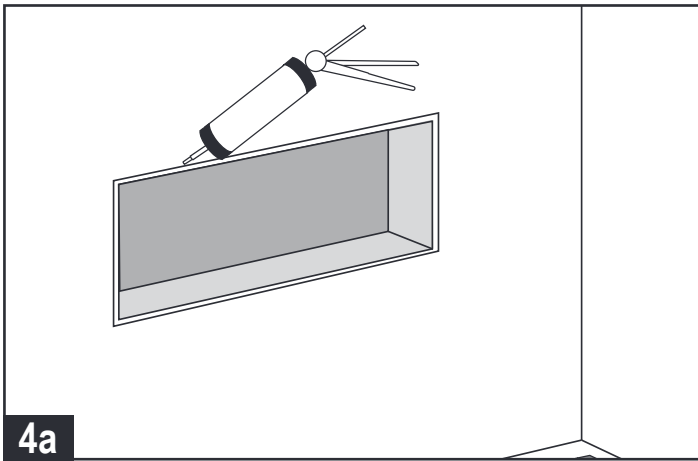
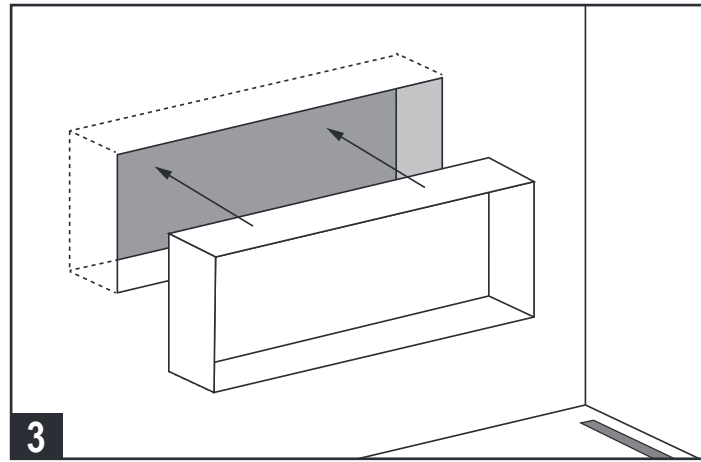
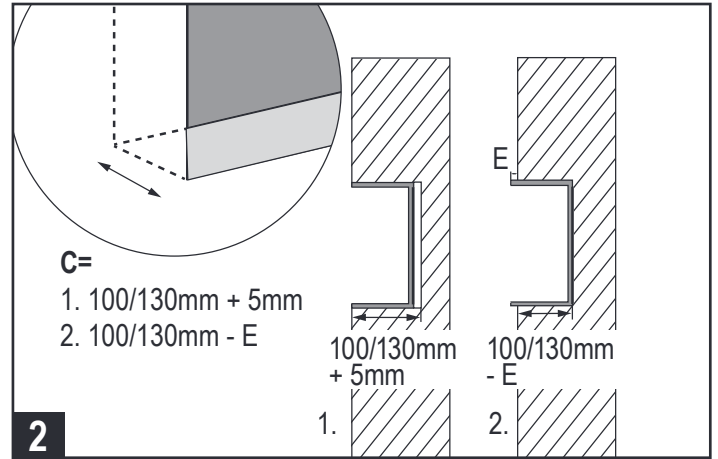
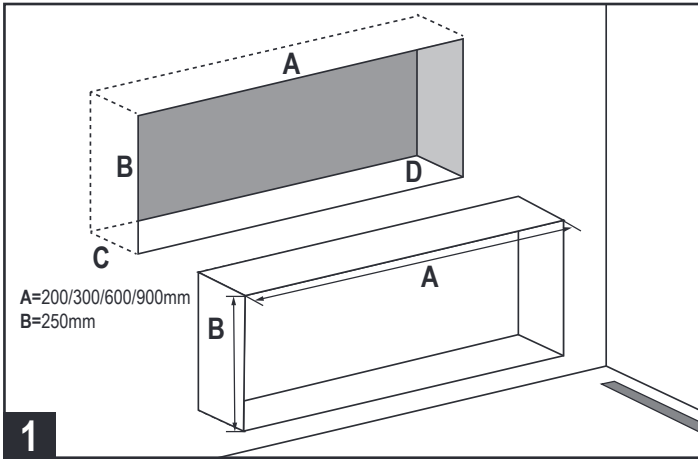
1. Créez une découpe murale d'au moins 10 mm plus large que votre niche murale de chaque côté.
2. Déterminez la profondeur de votre découpe murale selon qu'elle doit être au ras du mur ou du carrelage.
3. Insérez la niche murale et 4. ajoutez des cales en bois entre le niche mural et la découpe murale.
5. Moussez le joint avec de la mousse 2K (mousse de montage) à environ 50%. Laissez durcir pendant 20 minutes.
6. Coupez toute mousse complètement durcie qui dépasse avec le cutter et retirez les cales en bois après env. 2 heures.
7. Enfin, carreler le mur.

CONSEIL: Le moulage minéral peut être facilement percé. Ainsi, vous pouvez facilement intégrer des spots LED dans la niche murale et éclairer votre niche murale. Veuillez noter que le système électrique doit être adapté à une utilisation dans des zones humides ou mouillées et installé par un spécialiste.

## IT MONTAGE suggerimento 1:

1. Crea un ritaglio nel muro che sia almeno 10 mm più grande della nicchia del muro su ciascun lato.
2. Determina la profondità del taglio del muro a seconda che sia a filo con il muro o con le piastrelle
3. Inserire la nicchia a muro e 4. aggiungere dei cunei di legno tra l'incavo nel muro e l'apertura nel muro.
5. Schiumare il giunto con schiuma 2K (schiuma di montaggio) a circa il 50%. Lascia indurire per 20 minuti.
6. Tagliare via la schiuma sporgente e completamente indurita con il taglierino e rimuovere i cunei di legno dopo ca. 2 ore.
7. Infine, piastrellare il muro.

SUGGERIMENTO: la colata minerale può essere facilmente perforata. In questo modo puoi facilmente integrare i faretti LED nella nicchia della parete e illuminare la tua nicchia della parete. Si prega di notare che l'impianto elettrico deve essere adatto per l'uso in aree bagnate o umide e installato da uno specialista.



## DE MONTAGE-Vorschlag 2:

1. Erstellen Sie einen Wandausschnitt, der den Maßen Ihrer Wandnische entspricht. Arbeiten Sie sehr genau.
  2. Bestimmen Sie die Tiefe Ihres Wandausschnitts: 1. Wenn die Wandnische bündig zur Wand sitzen soll, geben Sie 5mm zur Tiefe Ihrer Wandnische hinzu. 2. Wenn die Wandnische bündig zu den Kacheln sitzen soll, müssen Sie für die Tiefe Ihres Wandausschnitts die Tiefe (Dicke) Ihrer Kacheln (E) von der Tiefe Ihrer Wandnische abziehen. So können Sie auch vorgehen, wenn Sie möchten, dass die Wandnische leicht aus der Wand vorsteht.
  3. Setzen Sie die Wandnische ein.
  - 4a.&4b Dichten Sie Ihre Wandnische rundherum mit Silikon ab.
- TIPP: Mineralguss lässt sich leicht bohren. So können Sie in die Wandnische LED-Strahler integrieren und Ihre Wandnische beleuchten. Bitte beachten Sie, dass die Elektrik feuchtraumsicher sein und vom Fachmann installiert werden muss.

## EN ASSEMBLY suggestion 2:

1. Create a wall cut-out that corresponds to the dimensions of your wall niche. Work very carefully.
  2. Determine the depth of your wall cut-out: 1. If you want the wall niche to sit flush with the wall, add 5mm to the depth of your wall cut-out. 2. If you want the wall niche to sit flush with the tiles, you must subtract the depth (thickness) of your tiles (E) from the depth of your wall niche for the length of your wall cut-out. You can do the same if you want the wall niche to protrude slightly from the wall.
  3. Insert the wall niche.
  - 4a&4b. Seal your wall niche all around with silicone.
- TIP: Mineral casting can be easily drilled. So you can integrate LED spotlights into the wall niche and illuminate your wall niche. Please note that the electric system needs to be suitable for use in wet or damp areas and installed by a specialist.

## FR MONTAGE suggestion 2:

1. Créez une découpe murale qui correspond aux dimensions de votre niche murale. Travaillez très soigneusement.
  2. Déterminez la profondeur de votre découpe murale: 1. Si vous souhaitez que la niche murale affleure le mur, ajoutez 5 mm à la profondeur de votre découpe murale. 2. Si vous voulez que la niche murale affleure les carreaux, vous devez soustraire la profondeur (épaisseur) de vos carreaux (E) de la profondeur de votre niche murale pour la longueur de votre découpe murale. Vous pouvez faire de même si vous souhaitez que la niche murale dépasse légèrement du mur.
  3. Insérez la niche murale.
  - 4a&4b. Sceller votre niche murale tout autour avec du silicone.
- CONSEIL: Le moulage minéral peut être facilement percé. Ainsi, vous pouvez facilement intégrer des spots LED dans la niche murale et éclairer votre niche murale. Veuillez noter que le système électrique doit être adapté à une utilisation dans des zones humides ou mouillées et installé par un spécialiste.

## IT MONTAGE suggerimento 2:

1. Crea un taglio nel muro che corrisponda alle dimensioni della tua nicchia a muro. Lavora con molta attenzione.
  2. Determinare la profondità dell'intaglio nel muro: 1. Se si desidera che la nicchia nel muro sia a filo con il muro, aggiungere 5 mm alla profondità dell'intaglio nel muro. 2. Se vuoi che la nicchia del muro si trovi a filo con le piastrelle, devi sottrarre la profondità (spessore) delle tue piastrelle (E) dalla profondità della nicchia del muro per la lunghezza del taglio della parete. Puoi fare lo stesso se vuoi che la nicchia del muro sporga leggermente dal muro.
  3. Inserire la nicchia a muro.
  - 4a&4b. Sigilla la tua nicchia a muro tutt'intorno con il silicone.
- SUGGERIMENTO: la colata minerale può essere facilmente perforata. In questo modo puoi facilmente integrare i faretti LED nella nicchia della parete e illuminare la tua nicchia della parete. Si prega di notare che l'impianto elettrico deve essere adatto per l'uso in aree bagnate o umide e installato da uno specialista.

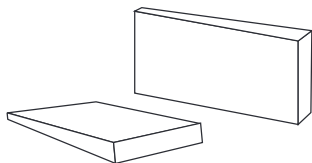
**DE** ZUR INSTALLATION BENÖTIGEN SIE:

**EN** TO INSTALL YOU NEED:

**FR** POUR INSTALLER, VOUS AVEZ BESOIN:

**IT** PER INSTALLARE È NECESSARIO:

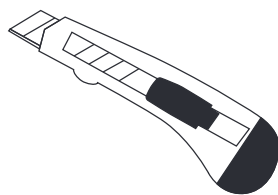
**MONTAGE 1**



Mehrere Holzkeile  
Several wooden wedges  
Plusieurs cales en bois  
Diversi cunei di legno

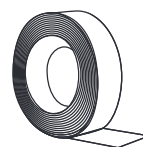


2K-Schaum (Montage-Schaum)  
2K foam (assembly foam)  
Mousse 2K (mousse d'assemblage)  
Schiuma 2K (schiuma di montaggio)

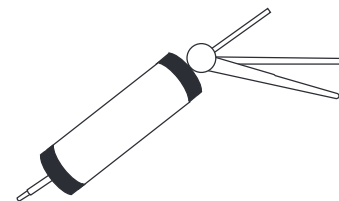


Ein Cuttermesser  
A craft knife  
Couteau pour coupeuse  
Il taglierino

**MONTAGE 2**



Kreppband  
Masking tape  
Ruban adhésif papier masquagell  
Nastro carta adeviso crespato



Silikon  
A craft knife  
Couteau pour coupeuse  
Il taglierino

**DE** ERKLÄRUNG

Die Bedienungsanleitung dient nur als Referenz. Diese Anleitung kann abweichende Angaben enthalten. Die beschriebenen Produkte können jederzeit aktualisiert werden. Die Zeichnungen in dieser Anleitung dienen nur zur Darstellung und haben keinen Anspruch auf Aktualität.

**EN** STATEMENT

This instructions should only be considered as a standard manual. Modifications applied to updated version of the product might not be mentioned inside this document. In this case, please just use the manual as a reference. The company reserves modification rights.

**FR** EXPLICATIONS

Le guide d'installation est pour référence seulement. En cas de divergence entre l'instruction et celle du produit réel, la lettre doit être prise comme standard. Les droits de modification sont réservés. Les renseignements figurant dans cette notice de montage ne sont communiqués qu'à titre d'information et peuvent être mis à jour sans préavis. Toutes les figures et dessins présents dans ces instructions sont uniquement à titre d'illustration et n'ont aucune valeur d'actualité.

**IT** DICHIARAZIONE

Il seguente manuale è solo una guida standard. Nel caso in cui dovessero essere presenti errori, dovuti a eventuali modifiche postume del prodotto, si prega di considerare il manuale unicamente come riferimento per il montaggio. L'azienda si riserva il diritto di modifica.