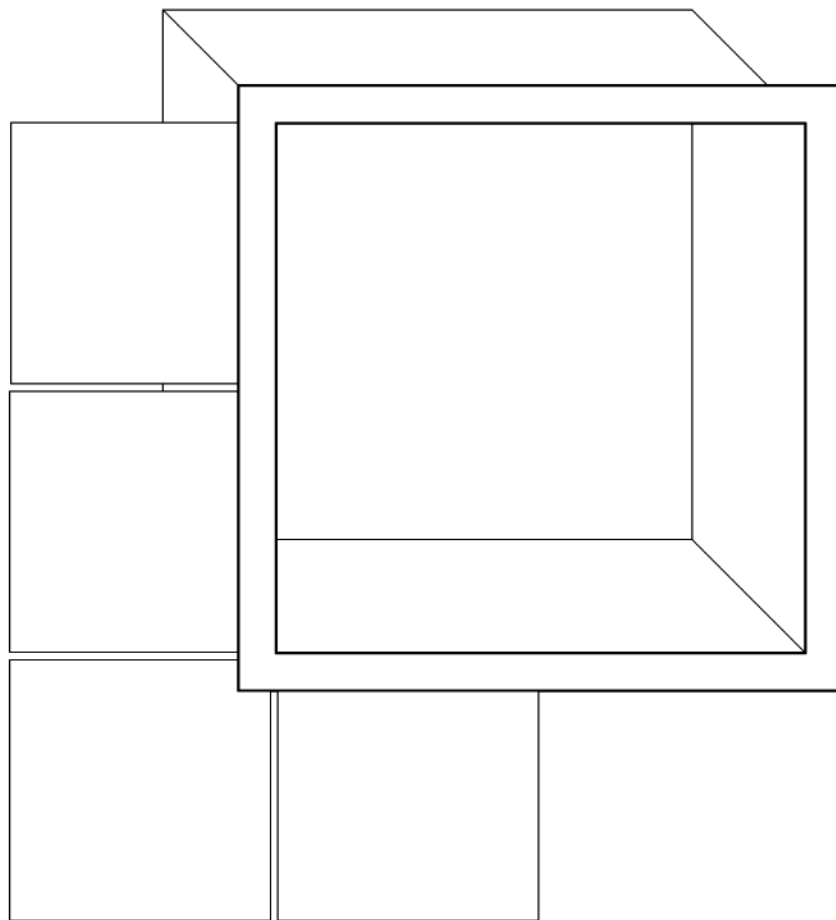
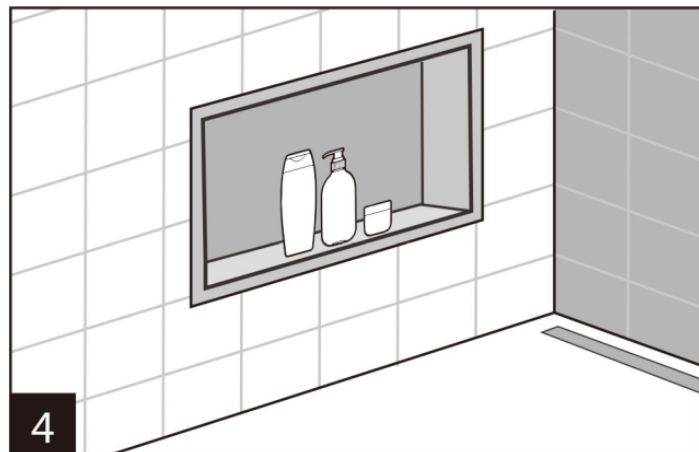
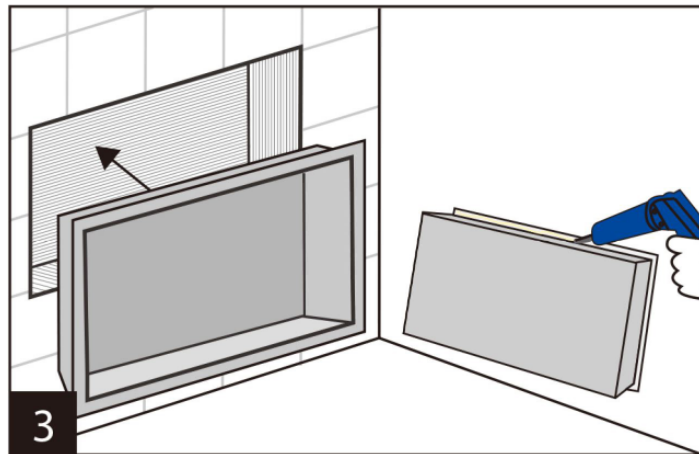
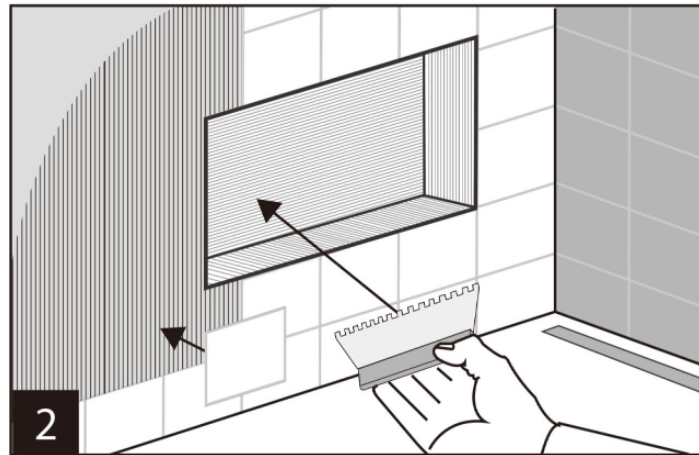
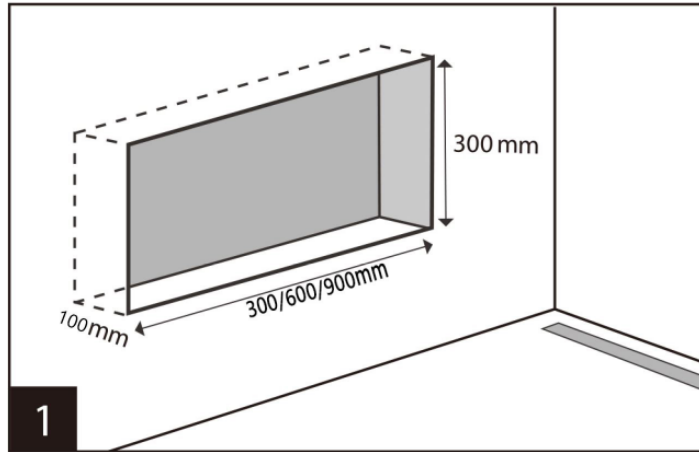


WALL NICHE STORAGE, Stainless steel  
NICHE DE RANGEMENT, en acier inoxydable  
NICCHIA A PARETE, in acciaio inox



**BERNSTEIN**  
Badshop





**DE** MONTAGE

1. Erstellen Sie einen Wandausschnitt etwas größer als die Dimensionen Ihrer Wandnische.
2. Fliesen Sie nun ihre Wand bis zur Aussparung. Ziehen Sie Fliesenkleber auch in ihrem Ausschnitt auf.
3. Tragen Sie Silikon an der Rückseite der Blende Ihrer Wandnische auf.  
Platzieren Sie Ihre Wandnische waagrecht und bündig in den Ausschnitt.
4. Mit dem Aushärten des Klebers ist Ihre Wandnische gebrauchsfertig.

**EN** ASSEMBLY

1. Create a wall section slightly larger than the dimensions of your wall niche.
2. Now tile your wall to the recess. Also put tile adhesive in their neckline.
3. Apply silicone to the back of the panel of your wall niche.  
Place your wall niche horizontally and flush in the cutout.
4. As the glue cures, its wall niche is ready for use.

**FR** ENSEMBLE

1. Faites une cavité dans le mur légèrement plus grande que les dimensions de votre niche.
2. Carrez votre mur jusqu'à la cavité. Mettez également de la colle à carrelage dans la découpe.
3. Appliquez du silicone à l'arrière de la niche murale.  
Placez votre niche murale horizontalement et affleurant dans la découpe.
4. Après le durcissement de la colle à carrelage, votre niche murale est prête à l'emploi.

**IT** MONTAGGIO

1. Creare una sezione del muro leggermente più grande delle dimensioni della nicchia del muro.
2. Ora affianca il muro alla nicchia. Mettere anche l'adesivo per piastrelle nella loro scollatura.
3. Applicare il silicone sul retro del pannello della nicchia del muro.  
Posiziona la tua nicchia in senso orizzontale e sciacqua nell'incasso.
4. Come la colla cura, la sua nicchia è pronta per l'uso.

## Artikelvarianten

## Article variants

## Variantes d'articles

## Varianti dell'articolo

