


---

<b>Montageanleitung</b>	Badewanne aus Acryl, freistehend
<b>Mounting instructions</b>	Acrylic bathtub, free-standing
<b>Notice de montage</b>	Baignoire en acrylique, îlot
<b>Montagehandleiding</b>	Bad van acryl, vrijstaand
<b>Instrucciones de montaje</b>	Bañera acrílica, independiente
<b>Istruzioni di montaggio</b>	Vasca in acrilico, centro stanza
<b>Instruções de montagem</b>	Banheira de acrílico, autônoma
<b>Monteringsvejledning</b>	Badekar af akryl, fritstående
<b>Asennusohje</b>	Kylpyamme akryylia, vapaasti seisova
<b>Monteringsanvisning</b>	Badekar av akryl, frittstående
<b>Monteringsanvisning</b>	Badkar i acryl, frittstående
<b>Paigaldusjuhend</b>	Akrüülvann, eraldiseisev
<b>Instrukcja montażu</b>	Wanna z akrylu, wolnostojąca
<b>Инструкция по монтажу</b>	Ванна из акрила, без облицовки
<b>Montážní návod</b>	Vana z akrylu, volně stojící
<b>Návod na montáž</b>	Akrylátová vaňa, voľne stojaca
<b>Szerelési útmutató</b>	Akril fürdőkádb, szabadon álló változat
<b>Upute za montažu</b>	Akrilna kada, samostojeća
<b>Instrucțiuni de instalare</b>	Cadă din acril, de sine stătătoare
<b>Navodila za montažo</b>	Akrilna kopalna kad, prostostoječa
<b>Ръководство за монтаж</b>	Вана за баня от акрил, свободностояща
<b>Montāžas instrukcija</b>	Akrila vanna, brīvi stāvoša
<b>Montavimo instrukcija</b>	Akrilinė vonia, statoma laisvai
<b>Montaj kılavuzu</b>	Akrilik banyo küveti, serbest duran
安装说明	丙烯酸树脂材质独立式浴缸
설치 설명서	아크릴 재질의 독립형 욕조
取り付け説明書	アクリル製バスタブ、独立型
دليل التركيب	بانيو من الأكريليك، قائم بذاته



	Wichtige Hinweise	4
	Important information	4
	Remarques importantes	5
	Belangrijke aanwijzingen	5
	Información importante	6
	Indicazioni importanti	6
	Indicações importantes	7
	Vigtige henvisninger	7
	Tärkeitä ohjeita	8
	Viktig informasjon	8
	Viktig information	9
	Olulised nõuanded	9
	Ważne informacje	10
	Важные замечания	10
	Důležité pokyny	11
	Dôležité upozornenia	11
	Fontos tudnivalók	12
	Važne napomene	12
	Indicații importante	13
	Pomembni napotki	13
	Важни указания	14
	Svarīgi norādījumi	14
	Svarbūs nurodymai	15
	Önemli bilgiler	15
	重要说明	16
	주의 사항	16
	重要注意事項	17
	إرشادات هامة	17

	Montage, Installation, Montage, Montage, Montaje, Montaggio, Montagem, Montering, Asennus, Montering, Montering, Paigaldus, Montaż, Монтаж, Montáž, Montáž, Szerelés, Montaža, Instalarea, Montaža, Монтаж, Montáža, Montavimas, Montaj, 安裝, 설치, 設置, التركيب	18
---	--	----



## Zu diesem Dokument

Alle Dokumente zu diesem Produkt und weitere Informationen stehen online zur Verfügung:

- > Die Online-Dokumente aufrufen über [qr.duravit.com](http://qr.duravit.com) oder [www.duravit.com](http://www.duravit.com).

## Sicherheit

### Zweck des Dokuments

Die Anleitung ist Bestandteil des Duravit Produkts. Wenn die Anleitung NICHT befolgt wird, können Personen-, Produkt- und/oder Sachschäden die Folge sein.

- > Die Anleitung lesen und befolgen.
- > Dieses Dokument aufbewahren und an nachfolgende Verwender weitergeben.

Technische Verbesserungen und optische Veränderungen an den abgebildeten Produkten werden vorbehalten.

### Zielgruppe und Qualifikation

Die Montage darf nur von Sanitärinstallateuren durchgeführt werden.

- Sanitärinstallateure sind Personen mit einer geeigneten fachlichen Ausbildung, Kenntnissen und Erfahrungen, sodass sie Gefahren und Risiken erkennen und vermeiden können, die sich bei der Montage im Sanitärbereich ergeben können.
- Sanitärinstallateure sind befähigt, geeignete Schutzausrüstungen zu wählen und zu verwenden.
- Sanitärinstallateure kennen und beachten die Installationsvorschriften örtlicher Versorgungsunternehmen und länderspezifische Normen.

### Schäden vermeiden

#### Produkt- und/oder Sachschäden

Der Verstoß gegen örtliche sowie länderspezifische Vorschriften und Normen kann Schäden am Produkt und/oder Sachschäden verursachen.

- > Installationsvorschriften örtlicher Versorgungsunternehmen sowie länderspezifische Normen uneingeschränkt einhalten.

### Voraussetzungen am Montageort

Die Vorinstallation ist fachgerecht durchgeführt.

- > Vorinstallationsdatenblatt aufrufen über [qr.duravit.com](http://qr.duravit.com) oder [www.duravit.com](http://www.duravit.com).

## About this document

All documents related to this product and further information are available online:

- > Access online documents at [qr.duravit.com](http://qr.duravit.com) or [www.duravit.com](http://www.duravit.com).

## Safety

### Purpose of the document

The instructions are part of the Duravit product. Failure to follow the instructions may result in personal injury, product damage and/or property damage.

- > Read and follow the instructions.
- > Keep this document and pass it on to subsequent users.

We reserve the right to make technical improvements and visual changes to the products illustrated.

### Target readership and qualifications

All work associated with the installation may only be undertaken by plumbers.

- Plumbers are persons with the appropriate technical training, knowledge and experience so that they can recognise and avoid dangers and risks that may arise during the installation in the sanitary area.
- Plumbers are qualified to select and use suitable protective equipment.
- Plumbers are familiar with and observe the installation regulations of local utility companies and country-specific standards.

### Avoiding damage

#### Product and/or property damage

A breach of local and country-specific regulations and standards can cause damage to the product and/or property damage.

- > Observe the local installation regulations and any country-specific standards at all times.

### Requirements at the installation location

The pre-installation is carried out properly.

- > Access the pre-installation data sheet at [qr.duravit.com](http://qr.duravit.com) or [www.duravit.com](http://www.duravit.com).



## Wichtige Hinweise

### À propos de ce document

Tous les documents concernant ce produit et d'autres informations sont disponibles en ligne :

- > Consulter les documents en ligne via [qr.duravit.com](http://qr.duravit.com) ou [www.duravit.com](http://www.duravit.com).

### Sécurité

#### Objet du document

La notice fait partie du produit Duravit. Si la notice n'est PAS respectée, des dommages sont possibles sur les personnes, les produits et/ou le matériel.

- > Lire et respecter les instructions de la notice.
- > Conserver ce document et le transmettre aux utilisateurs suivants.

Nous nous réservons le droit d'apporter des améliorations techniques ou des modifications externes aux produits présentés.

#### Groupe cible et qualification

Le montage doit impérativement être réalisé par des installateurs sanitaires.

- Les installateurs sanitaires sont des personnes ayant bénéficié d'une formation professionnelle appropriée et possédant des connaissances et de l'expérience, de manière à pouvoir identifier et éviter les dangers et les risques qui peuvent survenir durant le montage dans le domaine sanitaire.
- Les installateurs sanitaires sont capables de choisir et d'utiliser un équipement de protection personnelle approprié.
- Les installateurs sanitaires connaissent et respectent les prescriptions d'installation des entreprises de fournitures locales et les normes spécifiques aux pays.

#### Éviter les dommages

##### Dommages sur le produit et/ou les biens

La violation des prescriptions et normes locales et nationales peut entraîner des dommages sur le produit et/ou les biens.

- > Les prescriptions d'installation des entreprises de fournitures locales et les normes spécifiques aux pays doivent impérativement être respectées.

#### Conditions sur le lieu de montage

La pré-installation a été réalisée correctement.

- > Consulter la notice de pré-installation via [qr.duravit.com](http://qr.duravit.com) ou [www.duravit.com](http://www.duravit.com).

### Over dit document

Alle documenten over dit product en verdere informatie zijn online beschikbaar:

- > De online-documenten kunt u via [qr.duravit.com](http://qr.duravit.com) of [www.duravit.com](http://www.duravit.com) oproepen.

### Veiligheid

#### Doel van het document

De handleiding is onderdeel van het Duravit product. Wordt de handleiding NIET opgevolgd, kan er persoonlijk letsel, schade aan het product en/of materiële schade ontstaan.

- > De handleiding lezen en opvolgen.
- > Dit document bewaren en aan volgende gebruikers doorgeven.

Wij behouden ons het recht voor technische verbeteringen en optische veranderingen aan de afgebeelde producten aan te brengen.

#### Doelgroep en kwalificatie

De montage mag uitsluitend door sanitairinstallateurs worden uitgevoerd.

- Sanitairinstallateurs zijn personen met geschikte vakkundige opleiding, kennis en ervaring, zodat zij gevaren en risico's kunnen herkennen en vermijden, die bij de montage in het sanitaire bereik kunnen ontstaan.
- Sanitairinstallateurs zijn in staat om geschikte beschermingsmiddelen te kiezen en te gebruiken.
- Sanitairinstallateurs kennen de installatievoorschriften van lokale nutsbedrijven en landspecifieke normen en nemen deze in acht.

#### Beschadigingen voorkomen

##### Schade aan het product en/of materiële schade

Een overtreding van lokale evenals de voor het betreffende land geldende voorschriften en normen kan tot schade aan het product en/of materiële schade leiden.

- > Neem de installatievoorschriften van de lokale nutsbedrijven alsmede de voor het betreffende land geldende normen volledig in acht.

#### Voorwaarden bij de montageplek

De voorinstallatie is vakkundig uitgevoerd.

- > Voorinstallatiespecificatieblad oproepen via [qr.duravit.com](http://qr.duravit.com) of [www.duravit.com](http://www.duravit.com).



## Sobre este documento

Todos los documentos sobre este producto e información adicional están disponibles online:

- > Acceder a los documentos online a través de [qr.duravit.com](http://qr.duravit.com) o [www.duravit.com](http://www.duravit.com).

## Seguridad

### Objetivo del documento

Las instrucciones forman parte del producto Duravit. Si NO se observan las instrucciones, se pueden producir daños personales, daños en el producto o materiales.

- > Leer y seguir las instrucciones.
- > Conservar este documento y entregarlo a usuarios posteriores.

Se reserva el derecho a efectuar mejoras técnicas y modificaciones de aspecto en los productos representados.

### Grupo objetivo y cualificación

El montaje solo podrá ser realizado por instaladores sanitarios.

- Los instaladores sanitarios son personas con una formación técnica adecuada, que poseen conocimientos y experiencia, de modo que reconocen y pueden evitar los peligros y los riesgos que pueden originarse durante el montaje en el área sanitaria.
- Los instaladores sanitarios tienen la capacidad de elegir y emplear los dispositivos de protección adecuados.
- Los instaladores sanitarios conocen y tienen en cuenta las normas de instalación de las empresas de suministro locales y las normas específicas del país.

### Evitar daños

#### Daños materiales y/o en el producto

El incumplimiento de las normas y normativas locales y específicas del país puede provocar daños materiales y/o en el producto.

- > Deberán cumplirse sin restricciones las normativas de instalación de las empresas de suministro locales y las normas específicas de cada país.

### Requisitos del lugar de montaje

La preinstalación se ha llevado a cabo correctamente.

- > Acceder a la hoja de datos de la preinstalación a través de [qr.duravit.com](http://qr.duravit.com) o [www.duravit.com](http://www.duravit.com).

## Informazioni su questo documento

Tutti i documenti relativi a questo prodotto e ulteriori informazioni sono disponibili online:

- > I documenti online sono reperibili su [qr.duravit.com](http://qr.duravit.com) o [www.duravit.com](http://www.duravit.com).

## Sicurezza

### Scopo del documento

Le istruzioni sono parte integrante del prodotto Duravit. Il mancato rispetto delle istruzioni può causare lesioni personali, danni al prodotto e/o danni materiali.

- > Leggere e seguire le istruzioni.
- > Conservare questo documento e consegnarlo ai successivi proprietari.

Con riserva di apportare modifiche tecniche ed estetiche ai prodotti illustrati.

### Destinatari e competenza

Il montaggio deve essere eseguito solo da installatori qualificati.

- Gli installatori qualificati sono persone dotate di formazione, conoscenze ed esperienze specialistiche idonee che permettono loro di riconoscere ed evitare pericoli e rischi che possono verificarsi durante il montaggio nel settore idrotermosanitario.
- Gli installatori qualificati sono in grado di scegliere e utilizzare idonei dispositivi di protezione.
- Gli installatori qualificati conoscono e rispettano le normative specifiche di enti di approvvigionamento locali e le norme nazionali.

### Come evitare danni

#### Danni al prodotto e/o danni materiali

La violazione di disposizioni e normative locali e nazionali può causare danni al prodotto e/o danni materiali.

- > Per l'installazione è necessario rispettare sempre rigorosamente le normative specifiche degli enti di approvvigionamento locali e le norme nazionali.

### Requisiti per il luogo di montaggio

La preinstallazione è stata eseguita a regola d'arte.

- > Consultare la scheda di preinstallazione su [qr.duravit.com](http://qr.duravit.com) o [www.duravit.com](http://www.duravit.com).



## Sobre este documento

Todos os documentos deste produto e outras informações estão disponíveis on-line:

- > Aceder aos documentos on-line em [qr.duravit.com](http://qr.duravit.com) ou [www.duravit.com](http://www.duravit.com).

## Segurança

### Objetivo do documento

O manual de instruções faz parte do produto Duravit. O não cumprimento do manual de instruções pode resultar em ferimentos pessoais, danos no produto e/ou danos materiais.

- > Ler e seguir o manual de instruções.
- > Guardar este documento e entregá-lo aos utilizadores subsequentes.

Reservado o direito a melhoramentos técnicos e a alterações ao nível visual dos produtos ilustrados.

### Grupo-alvo e qualificação

A montagem só pode ser efetuada por especialistas em instalações sanitárias.

- Especialistas em instalações sanitárias são pessoas com uma formação técnica apropriada, com conhecimento e experiência, capazes de reconhecer e evitar perigos e riscos que possam surgir durante a instalação na área sanitária.
- Especialistas em instalações sanitárias têm a capacidade de selecionar e usar equipamentos de proteção apropriados.
- Especialistas em instalações sanitárias conhecem e observam os regulamentos de instalação das empresas de serviços públicos locais e as normas específicas do país.

### Evitar danos

#### Danos no produto e/ou danos materiais

A violação de regulamentos e de normas locais ou específicos do país pode causar danos no produto e/ou a danos materiais.

- > Devem ser respeitadas, irrestritamente, todas as diretivas de instalação dos serviços públicos locais, assim como as normas específicas do país.

### Requisitos no local de montagem

A pré-instalação foi realizada profissionalmente.

- > Aceder à folha de dados de pré-instalação em [qr.duravit.com](http://qr.duravit.com) ou [www.duravit.com](http://www.duravit.com).

## Om dette dokument

Alle dokumenter til dette produkt samt øvrige informationer findes online:

- > Hent dokumenterne online på [qr.duravit.com](http://qr.duravit.com) eller [www.duravit.com](http://www.duravit.com).

## Sikkerhed

### Dokumentets formål

Vejledningen er en fast del af Duravit produktet. Overholdes vejledningen IKKE, kan der ske kvæstelser, produktskader og/eller tingsskader.

- > Læs og overhold vejledningen.
- > Opbevar dette dokument og giv det videre til efterfølgende brugere.

Der tages forbehold for retten til tekniske forbedringer og ændringer af de viste produkter.

### Målgruppe og kvalifikationer

Monteringen må kun udføres af uddannede VVS-installatører.

- VVS-installatører er personer med en egnet faglig uddannelse, kendskab og erfaringer, så de kan erkende samt undgå farer og risici, der kan opstå i forbindelse med monteringen i det sanitære område.
- VVS-installatører er autoriseret til at vælge og bruge egnede værnemidler.
- VVS-installatører kender til og overholder lokale installationsforskrifter og nationale standarder.

### Undgå skader

#### Produkt- og/eller tingsskader

Overtrædelse af lokale samt nationale forskrifter og standarder kan forårsage skade på produktet og/eller tingskade.

- > Overhold ubetinget de lokale installationsforskrifter og nationale standarder.

### Forudsætninger ved monteringsstedet

Formonteringen er korrekt udført.

- > Datablad til formonteringen findes på [qr.duravit.com](http://qr.duravit.com) eller [www.duravit.com](http://www.duravit.com).



## Tästä asiakirjasta

Kaikki tätä tuotetta koskevat asiakirjat ja lisätietoja on käytettävissä verkossa:

- > Verkkiasiakirjat löytyvät osoitteesta [qr.duravit.com](http://qr.duravit.com) tai [www.duravit.com](http://www.duravit.com).

## Turvallisuus

### Asiakirjan tarkoitus

Ohje on osa Duravit-tuotetta. Jos ohjetta ei noudateta, seurauksena saattaa olla henkilö-, tuote- ja/tai aineellisia vahinkoja.

- > Lue ohje ja noudata sitä.
- > Säilytä tämä asiakirja ja luovuta se edelleen seuraavalle käyttäjälle.

Oikeudet kuvattujen tuotteiden teknisiin ja ulkonäköä koskeviin muutoksiin pidätetään.

### Kohderyhmät ja pätevyysvaatimukset

Asennuksen saavat suorittaa ainoastaan LVI-asentajat.

- LVI-asentajat ovat henkilöitä, joilla on soveltuva ammatillinen koulutus, tiedot ja kokemusta, jotta he voivat tunnistaa ja välttää saniteettialan asennuksissa mahdollisesti esiintyvät vaarat ja riskit.
- LVI-asentajat kykenevät valitsemaan soveltuvat suojavarusteet ja käyttämään niitä.
- LVI-asentajat tuntevat paikallisten sähkö- ja vesilaitosten asennusmääräykset ja maakohtaiset normit ja noudattavat niitä.

### Vaurioiden välttäminen

#### Tuotevauriot ja/tai aineelliset vahingot

Paikallisten ja maakohtaisten määräysten ja normien vastainen toiminta saattaa vahingoittaa tuotetta tai aiheuttaa aineellisia vahinkoja.

- > Noudata paikallisen sähkö- ja vesilaitoksen asennusmääräyksiä sekä maakohtaisia normeja rajoituksetta.

### Edellytykset asennuspaikalla

Esiasennus on suoritettu asianmukaisesti.

- > Avaa esiasennustietolehti osoitteesta [qr.duravit.com](http://qr.duravit.com) tai [www.duravit.com](http://www.duravit.com).

## Om dette dokumentet

Alle dokumentene om dette produktet og annen informasjon er tilgjengelig på nett:

- > Du får tilgang til online-dokumentene på [qr.duravit.com](http://qr.duravit.com) eller [www.duravit.com](http://www.duravit.com).

## Sikkerhet

### Formålet med dokumentet

Veiledningen er en del av Duravit-produktet. Hvis veiledningen IKKE blir fulgt, kan det føre til personskader, produktskader og/eller materielle skader.

- > Les og følg veiledningen.
- > Oppbevar dette dokumentet og gi det videre til senere brukere.

Vi forebeholder oss retten til å foreta tekniske forbedringer og optiske endringer av de avbildede produktene.

### Målgruppe og kvalifikasjon

Monteringen skal kun foretas av sanitærinstallatører.

- Sanitærinstallatører er personer med egnet fagutdanning, kunnskap og erfaring, slik at de kjenner til og kan unngå farer og risikoer som kan oppstå ved montering i sanitærom.
- Sanitærinstallatører er i stand til å velge og bruke egnet verneutstyr.
- Sanitærinstallatører kjenner til og følger installasjonsforskriftene til de lokale forsyningsselskapene og de gjeldende standardene for landet.

### Unngå skader

#### Produktskader og/eller materielle skader

Brudd på lokale samt landsspesifikke forskrifter og normer kan forårsake skader på produktet og/eller materielle skader.

- > Installasjonsforskrifter fra lokale leverandører og nasjonale standarder skal alltid overholdes.

### Forutsetninger på monteringsstedet

Forinstallasjonen er utført fagmessig.

- > Du finner databladet for forinstallasjon på [qr.duravit.com](http://qr.duravit.com) eller [www.duravit.com](http://www.duravit.com).





## Om detta dokument

Alla dokument till denna produkt och mer information finns tillgänglig online:

- > Dokumenten online går att hämta på [qr.duravit.com](http://qr.duravit.com) eller [www.duravit.com](http://www.duravit.com).

## Säkerhet

### Syftet med dokumentet

Anvisningen är en del av Duravit-produkten. Om anvisningarna INTE följs kan det leda till personskador, produkt- och/eller egendomsskador.

- > Läs igenom och följ anvisningen.
- > Spara detta dokument och lämna det vidare till nästa användare.

Vi förbehåller oss rätten till tekniska förbättringar och utseendemässiga ändringar hos de avbildade produkterna.

### Målgrupp och behörighet

Monteringen får endast utföras av en utbildad VVS-installatör.

- VVS-installatörer är personer med lämplig yrkesutbildning, kunskap och erfarenhet så att de kan känna igen och undvika faror och risker som kan uppstå vid installation inom sanitära utrymmen.
- VVS-installatörer har kompetens att välja och använda lämplig skyddsutrustning.
- VVS-installatörer är förtrogna med och beaktar installationsföreskrifter från lokala tjänsteoperatörer och landsspecifika standarder.

### Undvika skador

#### Produkt- och/eller sakskador

Överträdelse av lokala samt nationella föreskrifter och normer kan orsaka skador på produkten och/eller sakskador.

- > Följ ovillkorligen gällande normer och lokala installationsföreskrifter till punkt och pricka.

### Förutsättningar på installationsplatsen

Förinstallationen är genomförd på ett fackmannamässigt sätt.

- > Hämta datablad för förinstallation via [qr.duravit.com](http://qr.duravit.com) eller [www.duravit.com](http://www.duravit.com).

## Selle dokumendi juurde

Kõik selle toote dokumendid ja muu teave on kasutatav veebis:

- > Avage need dokumendid veebis aadressil [qr.duravit.com](http://qr.duravit.com) või [www.duravit.com](http://www.duravit.com).

## Ohutus

### Dokumendi eesmärk

Juhend on Duraviti toote osa. Kui seda juhendit EI järgita, võivad tagajärjeks olla isiku-, toote- ja/või varakahjud.

- > Lugege ja järgige juhendit.
- > Hoidke käesolev dokument alles ja andke see järgmisele kasutajale edasi.

Me jätame esitatud toodetel tehniliste täiustuste ja optiliste muudatuste tegemise õiguse.

### Sihtrühm ja kvalifikatsioon

Montaaži tohivad teostada ainult santehnikud.

- Santehnikud on sobiva erialase väljaõppe, teadmiste ja kogemustega isikud, nii et nad oskavad tuvastada ja vältida ohte ja riske, mis võivad sanitaarvaldkonnas montaažil tekkida.
- Santehnikud on võimelised valima ja kasutama sobivat kaitsevarustust.
- Santehnikud tunnevad ja järgivad kohalike varustuse-ettevõtete paigalduseeskirju ja riigi standardeid.

### Kahjustuste vältimine

#### Toote kahjustused ja/või materiaalsed kahjud

Kohalike ja ka riiklike eeskirjade ning standardite eiramine võib põhjustada toote kahjustusi ja/või materiaalseid kahjusid.

- > Järgige täielikult kohalike tarneettevõtete paigalduseeskirju ning ka riiklike standardeid.

### Eeldused montaažikohal

Eelpaigaldus on nõuetekohaselt teostatud.

- > Avage eelpaigalduse andmekkaart veebis aadressil [qr.duravit.com](http://qr.duravit.com) või [www.duravit.com](http://www.duravit.com).



## Wichtige Hinweise

### O tym dokumencie

Wszystkie dokumenty dotyczące tego produktu oraz dalsze informacje można znaleźć w Internecie:

- > Wyświetlić dokumenty za pośrednictwem strony [qr.duravit.com](https://qr.duravit.com) lub [www.duravit.com](https://www.duravit.com).

### Bezpieczeństwo

#### Cel dokumentu

Instrukcja jest elementem produktu Duravit. NIEPRZESTRZEGANIE instrukcji może spowodować obrażenia ciała, uszkodzenie produktu i/lub zniszczenie mienia.

- > Należy przeczytać instrukcję i przestrzegać jej.
- > Dokument ten należy przechowywać i przekazać kolejnym użytkownikom.

Zmiany techniczne i optyczne prezentowanych produktów zastrzeżone.

#### Grupa docelowa i kwalifikacje

Montaż może być przeprowadzany wyłącznie przez wykwalifikowanych monterów instalacji sanitarnych.

- Monterzy instalacji sanitarnych to osoby posiadające odpowiednie wykształcenie zawodowe, wiedzę i doświadczenie, dzięki którym mogą rozpoznawać i unikać zagrożeń i ryzyka, które mogą pojawić się podczas instalacji w sektorze sanitarnym.
- Monterzy instalacji sanitarnych mają kompetencje do wyboru i stosowania odpowiedniego sprzętu ochrony osobistej.
- Monterzy instalacji sanitarnych znają i przestrzegają przepisów instalacyjnych lokalnych zakładów komunalnych oraz norm obowiązujących w danym kraju.

#### Unikanie uszkodzeń

##### Uszkodzenia produktu i szkody rzeczowe

Naruszenie miejscowych oraz krajowych przepisów i norm może prowadzić do uszkodzenia produktu oraz szkód rzeczowych.

- > Instalacja musi być zgodna z wymogami lokalnych dostawców mediów oraz standardami obowiązującymi w danym kraju.

#### Wymagania w miejscu instalacji

Instalacja wstępna została wykonana w sposób profesjonalny.

- > Wyświetlić arkusz danych instalacji wstępnej za pomocą [qr.duravit.com](https://qr.duravit.com) lub [www.duravit.com](https://www.duravit.com).

### Об этом документе

Все документы для этого изделия и дополнительная информация доступны в Интернете:

- > Получите доступ к онлайн-документам через [qr.duravit.com](https://qr.duravit.com) или [www.duravit.com](https://www.duravit.com).

### Безопасность

#### Предназначение документа

Инструкция является частью изделия Duravit. Несоблюдение инструкций может привести к травмам, повреждению изделия и/или материальному ущербу.

- > Прочтите инструкции и следуйте им.
- > Сохраните этот документ и передайте его последующим пользователям.

Мы оставляем за собой право на техническое усовершенствование и визуальные изменения изображенных изделий.

#### Целевая группа и квалификация

Montaż должен осуществляться только специально обученными сантехниками.

- Сантехники - это люди с соответствующей технической подготовкой, знаниями и опытом, которые способны избежать опасностей и рисков, связанных с монтажом в зоне ванной комнаты.
- Сантехники компетентны в выборе и использовании подходящих средств защиты.
- Сантехники знают и соблюдают правила местных коммунальных служб и стандарты страны.

#### Избегать повреждений

##### Повреждения изделия и/или имущества

Нарушение местных и общенациональных норм и предписаний может привести к повреждениям изделия или нанести имущественный ущерб.

- > Всегда соблюдайте местные правила установки и любые национальные стандарты.

#### Требования к месту установки

Предустановка выполнена надлежащим образом.

- > Получите доступ к листу технических данных перед установкой через [qr.duravit.com](https://qr.duravit.com) или [www.duravit.com](https://www.duravit.com)



## K tomuto dokumentu

Všechny dokumenty k tomuto produktu a další informace jsou k dispozici online:

- > Online dokumenty vyvolávejte na [qr.duravit.com](http://qr.duravit.com) nebo [www.duravit.com](http://www.duravit.com).

## Bezpečnost

### Účel dokumentu

Návod je součástí výrobku Duravit. NEDODRŽENÍ návodu může vést ke zranění osob, poškození produktu a/nebo poškození majetku.

- > Čtěte návod a řiďte se jím.
- > Tento dokument uschovejte a předejte jej dalším uživatelům.

Technická zlepšení a optické změny zobrazených výrobků vyhrazeny.

### Cílová skupina a požadovaná kvalifikace

Montáž smí provádět jen instalatéři sanitárních zařízení.

- Instalatéři sanitárních zařízení jsou osoby s odpovídajícím technickým vzděláním, znalostmi a zkušenostmi, takže dokáží rozpoznat a vyhnout se nebezpečí a rizikům, která mohou nastat při instalaci v sanitární oblasti.
- Instalatéři sanitárních zařízení jsou schopni vybrat a používat vhodné ochranné prostředky.
- Instalatéři sanitárních zařízení znají a dodržují instalační předpisy místních zásobovacích společností a normy specifické pro danou zemi.

### Předcházení poškození

#### Poškození výrobku a/nebo škody na majetku

Porušení předpisů a norem platných v příslušné zemi může mít za následek poškození výrobku a/nebo škody na majetku.

- > V plném rozsahu dodržujte instalační předpisy místních zásobovacích podniků a specifické normy platné v příslušné zemi.

### Požadavky na místo montáže

Přípravné práce před instalací jsou provedeny odborně.

- > Otevřete si předinstalační list na [qr.duravit.com](http://qr.duravit.com) nebo [www.duravit.com](http://www.duravit.com).

## K tomuto dokumentu

Všetky dokumenty k tomuto výrobku a ďalšie informácie sú k dispozícii online:

- > Vyvolajte online dokumenty cez [qr.duravit.com](http://qr.duravit.com) alebo [www.duravit.com](http://www.duravit.com).

## Bezpečnosť

### Účel dokumentu

Tento návod je súčasťou výrobku Duravit. Ak sa NEBUDE dodržiavať tento návod, môžu byť následkom zranenia osôb a/alebo vecné škody.

- > Prečítajte si a dodržiavajte návod.
- > Uschovajte si tento dokument a odovzdajte nasledujúcim užívateľom.

Vyhradzuje si právo na technické vylepšenia a vizuálne zmeny zobrazených výrobkov.

### Cieľová skupina a požadovaná kvalifikácia

Montáž môžu vykonávať len kvalifikovaní inštalatéri.

- Inštalatéri sú osoby s vhodným technickým vzdelaním, znalosťami a skúsenosťami, aby dokázali identifikovať a vyhnúť sa nebezpečenstvám a rizikám, ktoré môžu nastať pri montáži v sanitárnej oblasti.
- Inštalatéri sú oprávnení zvoliť a používať vhodné ochranné prostriedky.
- Inštalatéri poznajú a dodržiavajú inštalačné predpisy miestnych energetických spoločností a normy špecifické pre príslušnú krajinu.

### Zabránenie poškodeniu

#### Škody na výrobkoch a/alebo vecné škody

Porušenie miestnych a národných predpisov a noriem môže spôsobiť škody na výrobku a/alebo vecné škody.

- > Bez výnimky rešpektujte inštalačné predpisy miestnych dodávateľov energií, ako aj normy špecifické pre danú krajinu.

### Predpoklady na mieste montáže

Predbežná inštalácia je vykonaná odbornou.

- > Vyvolajte list s údajmi s predbežnou inštaláciou cez [qr.duravit.com](http://qr.duravit.com) alebo [www.duravit.com](http://www.duravit.com).



## Ehhez a dokumentumhoz

A termékhez kapcsolódó összes dokumentum és további információ elérhető az interneten:

- > Az online dokumentumokat a [qr.duravit.com](http://qr.duravit.com) vagy a [www.duravit.com](http://www.duravit.com) oldalon érheti el.

## Biztonság

### A dokumentum rendeltetése

Az útmutató a Duravit termék alkotórésze. Az utasítások be nem tartása személyi sérülést, termékkárosodást és/vagy anyagi kárt okozhat.

- > Olvassa el és kövesse az útmutatót.
- > Őrizze meg ezt a dokumentumot és adja tovább a következő felhasználónak.

Az ábrákon szereplő termékek műszaki fejlesztésének és a külső megjelenés változtatásának joga fenntartva.

### Célcsoport és végzettség

A szerelést csak képzett vízvezetékszerelők végezhetik.

- A vízvezetékszerelők megfelelő szakmai képzettséggel, tudással és tapasztalattal rendelkező személyek, úgyhogy ők felismerik és elkerülik az egészségügyi területen történő szerelés során felmerülő veszélyeket és kockázatokat.
- A vízvezetékszerelők képesek a megfelelő védőfelszerelések kiválasztására és használatára.
- A vízvezetékszerelők ismerik és betartják a helyi közszolgáltatók szerelési előírásait és az adott országban érvényes szabványokat.

### Károk elkerülése

#### A termék megrongálódása és/vagy egyéb anyagi károk

A helyi, valamint az országspecifikus előírások és szabványok megszegése esetén a termék károsodhat, és/vagy anyagi károk keletkezhetnek.

- > Telepítésnél mindig tartsa be a vízvezetékekre és csatornákra vonatkozó helyi szerelési előírásokat és az adott országban érvényes szabványokat.

### Előfeltételek a szerelés helyén

Az előszerelés szakszerűen megtörtént.

- > Nyissa meg az előszerelési adatlapot a [qr.duravit.com](http://qr.duravit.com) vagy [www.duravit.com](http://www.duravit.com) honlapon keresztül.

## O ovom dokumentu

Svi dokumenti za ovaj proizvod i dodatne informacije dostupni su na internetu:

- > Pristupite online dokumentima putem [qr.duravit.com](http://qr.duravit.com) ili [www.duravit.com](http://www.duravit.com).

## Sigurnost

### Svrha dokumenta

Upute su sastavni dio Duravit proizvoda. NEPOŠTOVANJE uputa može dovesti do tjelesnih ozljeda, oštećenja proizvoda i/ili materijalne štete.

- > Pročitajte i slijedite upute.
- > Sačuvajte ovaj dokument i predajte ga narednim korisnicima.

Zadržavamo pravo na tehnička poboljšanja i vizualne izmjene prikazanih proizvoda.

### Ciljna skupina i kvalifikacija

Instalaciju smiju izvoditi samo vodoinstalateri.

- Vodoinstalateri su osobe s odgovarajućom stručnom spremom, znanjem i iskustvom, što im omogućuje prepoznati i spriječiti opasnosti i rizike koji mogu nastati prilikom instalacije u sanitarnim područjima.
- Vodoinstalateri su ovlaštene odabrati i koristiti odgovarajuću zaštitnu opremu.
- Vodoinstalateri poznaju i poštuju instalacijske propise lokalnih komunalnih poduzeća i nacionalne norme.

### Izbjegavanje oštećenja

#### Oštećenje proizvoda i/ili materijalna šteta

Kršenje mjesnih propisa i regionalnih normi može dovesti do štete na proizvodu i/ili materijalne štete.

- > Obavezno se pridržavajte svih instalacijskih propisa mjesnih vodoprivrednih poduzeća kao i regionalnih normi.

### Preduvjeti na mjestu montaže

Predinstalacija je izvedena profesionalno.

- > Pristupite podatkovnom listu za predinstalaciju putem [qr.duravit.com](http://qr.duravit.com) ili [www.duravit.com](http://www.duravit.com).



## Despre acest document

Toate documentele aferente acestui produs și informații suplimentare sunt disponibile online:

- > Descărcați documentele online de pe [qr.duravit.com](http://qr.duravit.com) sau [www.duravit.com](http://www.duravit.com).

## Siguranță

### Scopul documentului

Instrucțiunile sunt parte componentă a produsului Duravit. Dacă instrucțiunile NU sunt respectate, atunci se pot produce deteriorări ale produsului și/sau daune materiale.

- > Citiți și respectați instrucțiunile.
- > Păstrați acest document și transmiteți-l următorului utilizator.

Ne rezervăm dreptul la efectuarea îmbunătățirilor tehnice și a modificărilor optice la produsele din poze.

### Grupul țintă și calificarea

Montarea trebuie realizată numai de către instalatori pentru echipamente sanitare.

- Instalatorii pentru echipamente sanitare sunt persoane cu calificare de specialitate adecvată, cunoștințe și experiență, astfel încât pot să recunoască pericolele și riscurile care pot apărea la montarea în domeniul instalațiilor sanitare și să le evite.
- Instalatorii pentru echipamente sanitare sunt capabili să aleagă și să folosească echipamente de protecție potrivite.
- Instalatorii pentru echipamente sanitare cunosc și respectă prevederile de instalare ale furnizorilor locali și normele specifice țării.

### Evitarea deteriorărilor

#### Deteriorări ale produsului și/sau daune materiale

Încălcarea prevederilor și normelor locale sau specifice țării poate cauza deteriorări ale produsului și/sau daune materiale.

- > Respectați toate prescripțiile de instalare ale companiilor locale de utilități, precum și standardele specifice țării.

### Condiții la locul de montare

Preinstalarea este realizată corespunzător.

- > Descărcați fișa tehnică de preinstalare de pe [qr.duravit.com](http://qr.duravit.com) sau [www.duravit.com](http://www.duravit.com).

## O tem dokumentu

Vsi dokumenti o tem izdelku in nadaljnje informacije so na voljo na spletu:

- > Spletne dokumente najdete na spletnem mestu [qr.duravit.com](http://qr.duravit.com) ali [www.duravit.com](http://www.duravit.com).

## Varnost

### Namen dokumenta

Navodila so sestavni del izdelka Duravit. Če navodil NE upoštevate, lahko pride do telesnih poškodb, poškodb izdelku in/ali materialne škode.

- > Preberite navodila in jih upoštevajte.
- > Shranite ta dokument in ga predajte naslednjemu uporabniku.

Pridržujemo si pravico do tehničnih izboljšav in optičnih sprememb na prikazanih izdelkih.

### Ciljna skupina in kvalifikacije

Montažo smejo izvesti samo monterji sanitarne opreme.

- Monterji sanitarne opreme so osebe z ustrezno strokovno izobrazbo, znanjem in izkušnjami, ki jim omogočajo, da lahko prepoznajo in preprečijo nevarnosti in tveganja, ki bi se lahko pojavili pri montaži sanitarne opreme.
- Monterji sanitarne opreme znajo izbrati in uporabljati ustrezno varnostno opremo.
- Monterji sanitarne opreme poznajo in upoštevajo predpise javnih storitvenih podjetij glede inštalacij in nacionalne standarde.

### Preprečite škodo

#### Poškodbe na izdelku in/ali materialna škoda

Ravnanje v nasprotju z lokalnimi ali državnimi predpisi in standardi lahko povzroči poškodbe na izdelku in/ali materialno škodo.

- > V celoti upoštevajte predpise javnih storitvenih podjetij glede inštalacij in nacionalne standarde.

### Pogoji na mestu montaže

Predinštalacija je strokovno izvedena.

- > Podatkovni list za predinštalacijo najdete na spletnem mestu [qr.duravit.com](http://qr.duravit.com) ali [www.duravit.com](http://www.duravit.com).



## Wichtige Hinweise

### За този документ

Всички документи, свързани с този продукт, и допълнителна информация са достъпни онлайн:

- > Получете достъп до онлайн документите чрез [qr.duravit.com](http://qr.duravit.com) или [www.duravit.com](http://www.duravit.com).

### Безопасност

#### Цел на документа

Инструкциите са част от продукта на Duravit. НЕСПАЗВАНЕТО на инструкциите може да доведе до телесни повреди, повреда на продукта и/или материални щети.

- > Прочетете ръководството и следвайте указанията в него.
- > Съхранявайте този документ и го предайте на следващи ползватели.

Запазваме си правото да правим технически подобрения и визуални промени в показаните продукти.

#### Целева група и квалификация

Монтажът може да се извършва само от монтажници на санитарна техника.

- Монтажниците на санитарна техника са лица с подходящо техническо обучение, знания и опит, за да могат да разпознават и избягват опасности и рискове, които могат да възникнат по време на монтаж в санитарната област.
- Монтажниците на санитарна техника са компетентни да избират и използват подходящи предпазни средства.
- Монтажниците на санитарна техника познават и спазват разпоредбите за монтаж на местните предприятия за комунални услуги и специфичните за страната стандарти.

#### Предотвратяване на повреди

##### Повреди на продукта и/или други материални щети

Неспазването както на местните, така и на специфичните за съответната държава наредби и стандарти може да причини повреди на продукта и/или други материални щети.

- > Спазвайте без ограничения монтажните предписания на местните фирми за енергоснабдяване, както и специфичните за страната стандарти.

#### Условия за монтаж

Предварителният монтаж е извършен професионално.

- > Получете достъп до лист с данни за предварителния монтаж чрез [qr.duravit.com](http://qr.duravit.com) или [www.duravit.com](http://www.duravit.com).

### Par šo dokumentu

Visi dokumenti par šo izstrādājumu un cita informācija ir pieejami tiešsaistē:

- > Tiešsaistē pieejamos dokumentus meklējiet [qr.duravit.com](http://qr.duravit.com) vai [www.duravit.com](http://www.duravit.com).

### Drošība

#### Dokumenta mērķis

Instrukcija ir Duravit izstrādājuma sastāvdaļa. Ja instrukcija NETIEK ievērota, pastāv risks gūt personu traumas, radīt izstrādājuma bojājumus un/vai materiālos zaudējumus.

- > Izlasiet un ievērojiet instrukciju.
- > Šo dokumentu saglabāiet un nododiet nākamajiem lietotājiem.

Saglabātas tiesības veikt tehniskus uzlabojumus un mainīt attēlos redzamo izstrādājumu vizuālo noformējumu.

#### Mērķauditorija un kvalifikācija

Montāžu drīkst veikt tikai sanitārtehniķi.

- Sanitārtehniķi ir personas ar atbilstošu profesionālo izglītību, zināšanām un pieredzi, kas spēj noteikt un novērst apdraudējumu un riskus, kas var rasties, veicot sanitārās tehnikas montāžu.
- Sanitārtehniķi spēj izvēlēties un izmantot piemērotu aizsargaprīkojumu.
- Sanitārtehniķi zina un ievēro vietējo apgādes uzņēmumu montāžas noteikumus un valsts specifiskos standartus.

#### Izvairīšanās no bojājumiem

##### Izstrādājuma bojājumi un/vai materiālie zaudējumi

Pārkāpjot vietējos un valsts specifiskos noteikumus un standartus, var rasties izstrādājuma bojājumi un/vai materiālie zaudējumi.

- > Jāievēro visi vietējo apgādes uzņēmumu uzstādīšanas noteikumi un attiecīgie valsts standarti.

#### Priekšnoteikumi uzstādīšanas vietā

Atbilstoši ir izpildīti pirms instalēšanas veicamie darbi.

- > Pirminstalēšanas datu lapu meklējiet [qr.duravit.com](http://qr.duravit.com) vai [www.duravit.com](http://www.duravit.com).





## Wichtige Hinweise

### Apie šį dokumentą

Visi šio gaminio dokumentai ir kita informacija yra internete:

- > Internetinius dokumentus iškvieskite per [qr.duravit.com](http://qr.duravit.com) arba [www.duravit.com](http://www.duravit.com).

### Apsauga

#### Dokumento paskirtis

Ši instrukcija yra „Duravit“ gaminio sudedamoji dalis. Jei NESILAİKOMA instrukcijos, galima žala žmonėms, gaminiui ir (arba) materialinė žala.

- > Perskaitykite instrukciją ir jos laikykite.
- > Saugokite šį dokumentą ir perduokite jį kitiems naudotojams.

Pasilikame teisę daryti techninius patobulinimus ir keisti pavaizduotą gaminių išvaizdą.

#### Tikslinė grupė ir kvalifikacija

Montavimo darbus leidžiama atlikti tik kvalifikuotiems santechnikams.

- Santechnikai yra asmenys, turintys atitinkamą profesinį išsilavinimą, žinių ir patirties, kad galėtų atpažinti bei išvengti pavojų ir rizikos, kurie gali kilti montuojant santechnikos įrenginius.
- Santechnikai sugeba parinkti ir naudoti tinkamas apsaugos priemones.
- Santechnikai žino vietinių komunalinių paslaugų įmonių nustatytas instaliavimo taisykles bei šalyje galiojančius standartus ir jų laikosi.

#### Gedimų vengimas

##### Žala gaminiui ir (arba) materialinė žala

Nesilaikant vietinių ir šalyje galiojančių taisyklių bei standartų, gali būti padaryta žala gaminiui ir (arba) materialinė žala.

- > Laikykite vietos komunalinių paslaugų įmonių įrengimo reikalavimų bei šalyje galiojančių standartų.

#### Montavimo vietoje būtinos sąlygos

Tinkamai atliktas pirminis įrengimas.

- > Pirminio įrengimo duomenų lapą iškvieskite per [qr.duravit.com](http://qr.duravit.com) arba [www.duravit.com](http://www.duravit.com).

### Kılavuz hakkında bilgi

Bu ürünle ilgili tüm dokümanlar ve daha fazla bilgi çevrim içi olarak hizmetinize sunulmuştur:

- > Çevrim içi belgelere [qr.duravit.com](http://qr.duravit.com) veya [www.duravit.com](http://www.duravit.com) adresinden erişebilirsiniz.

### Güvenlik

#### Montaj kılavuzunun amacı

Bu montaj kılavuzu, Duravit ürününün bir parçasıdır. Kılavuzdaki talimatlara uyulmaması, kişisel yaralanmaya, ürün hasarına ve/veya maddi hasarlara neden olabilir.

- > Bu kılavuzu okuyun ve uygulayın.
- > Bu dokümanı saklayın ve ürünün daha sonraki kullanıcılarına teslim edin.

Şekillerde görülen ürünlerde teknik iyileştirmeler ve görsel değişiklikler yapma hakkımız saklıdır.

#### Hedef Kitle ve Özellikleri

Ürünün kurulumu sadece sıhhi tesisatçılar tarafından yapılmalıdır.

- Sıhhi tesisatçılar, sıhhi tesisatların kurulumu/montajı sırasında ortaya çıkabilecek tehlike ve riskleri fark edip bunları önleyebilecek uygun mesleki eğitimi almış ve bu konularda gerekli bilgi ve deneyimi olan kişilerdir.
- Sıhhi tesisatçılar işlerine uygun koruyucu ekipmanları seçme ve kullanma konusunda yetkilidirler.
- Sıhhi tesisatçılar, yerel kamu hizmeti şirketlerinin kurulum düzenlemelerini ve ülkeye özgü standartları bilirler ve bunlara uyarlar.

#### Hasarların önlenmesi

##### Ürün hasarı ve/veya maddi hasar

Yerel veya ülkeye özgü yönetmeliklere ve standartlara uyulmaması üründe hasarlara ve/veya maddi hasarlara neden olabilir.

- > Yerel tedarik şirketlerinin kurulum talimatlarına ve ülkeye özgü yönetmelik ve düzenlemelere mutlaka uyun.

#### Kurulum yerindeki gereksinimler

Ön kurulum profesyonelce yapılmış olmalıdır.

- > Ön kurulum bilgi formuna [qr.duravit.com](http://qr.duravit.com) veya [www.duravit.com](http://www.duravit.com) adresinden erişebilirsiniz.



## 关于文件

本产品所有文档以及更多信息可在线获取:

- > 登录 [qr.duravit.com](http://qr.duravit.com) 或 [www.duravit.com](http://www.duravit.com) 访问在线文档。

## 安全

### 文件用途

本手册是 Duravit 产品的组成部分。不遵循其中的内容可能会导致人身伤害、产品损坏或财产损失。

- > 请阅读并遵照手册中的要求。
  - > 妥善保管本文档, 并将其交给下一任用户。
- 我们保留图示产品的技术改进和外观修改的权利。

### 安装人员及资质

只能由合格的水暖安装工实施安装工作。

- 合格的水暖安装工是指经过相关技术培训, 具备专业知识和经验的人员, 他们能够识别并避免在卫生设备安装过程中可能出现的危险和风险。
- 合格的水暖安装工能选用适当的防护设备。
- 合格的水暖安装工了解并遵守当地供水供电企业的安装规定和国家特定标准。

### 避免损坏

产品损坏和/或财产损失

违反当地及各国专有的规定和标准可能对产品造成损伤和/或财产损失。

- > 严格遵守当地供能供水供电的安装规定及相关国家标准。

### 安装现场要求

按专业要求进行预安装。

- > 登录 [qr.duravit.com](http://qr.duravit.com) 或 [www.duravit.com](http://www.duravit.com) 打开预安装数据页。

## 이 문서에 대해

이 제품에 관한 모든 문서와 기타 정보는 온라인으로 이용할 수 있습니다.

- > 온라인 문서는 [qr.duravit.com](http://qr.duravit.com) 또는 [www.duravit.com](http://www.duravit.com) 에서 불러올 수 있습니다.

## 안전

### 문서의 목적

이 설명서는 Duravit 제품에 포함된 구성 요소입니다. 이 설명서를 따르지 않는 경우, 인명 상해, 제품 손상 및/또는 물적 손상을 입을 수 있습니다.

- > 설명서를 읽고 따르십시오.
  - > 본 문서를 보관하고 다음 사용자에게 전달하십시오.
- 사진에 있는 제품에 기술적인 개선 및 디자인 변경이 있을 수 있습니다.

### 대상 그룹 및 자격

반드시 자격을 갖춘 배관공이 설치해야 합니다.

- 배관공이란 적합한 기술 교육, 지식 및 경험을 갖추고, 위생 영역에서 설치 시 발생할 수 있는 위험과 리스크를 인지하고 피할 수 있는 사람을 말합니다.
- 배관공은 적합한 보호 장구를 선택하고 사용할 수 있습니다.
- 배관공은 지역 에너지 및 수도 공급업체의 설치 규정과 국가별 표준을 숙지하고 이에 유의합니다.

### 손상 방지

제품 손상 및/또는 물적 손상

지역 및 국가별 규정과 기준을 위반하면 제품 손상 및/또는 물적 손상이 발생할 수 있습니다.

- > 해당 지역 전력 회사의 설치 규정 및 국가별 규격을 반드시 염수하십시오.

### 설치 장소 전제 조건

설치 준비 작업을 적절히 수행하였습니다.

- > 설치 데이터 시트는 [qr.duravit.com](http://qr.duravit.com) 또는 [www.duravit.com](http://www.duravit.com) 에서 불러올 수 있습니다.





## この文書について

本製品に関する取扱説明書およびその他の情報はウェブサイトでもご覧いただけます。

- > [qr.duravit.com](http://qr.duravit.com) または [www.duravit.com](http://www.duravit.com) をご確認ください。

## 安全について

### この文書の目的

この説明書は Duravit 製品の付属品です。本説明書の指示に従わない場合、ケガ、製品の損傷、物的損害につながる恐れがあります。

- > 本説明書をお読みの上指示に従ってください。
- > 本書は大切に保管し、次のユーザーにお渡しください。記載の製品に予告なく技術的あるいはデザイン的な変更を行うことがありますので、ご了承ください。

### 対象者および資格

本製品の設置は必ず配管工が行う必要があります。

- 配管工とは、適した技術研修、知識および経験を有し、衛生エリアへの設置中に生じる危険やリスクを認識し、回避することのできる者を指します。
- 配管工は、適切な保護装備を選択して使用することができるものとします。
- 配管工は国や自治体の設置規定並びに基準を熟知し、これを遵守するものとします。

### 損傷の回避

#### 製品損傷及び/または物損

国別の規則や規格に違反すると製品損傷や物損につながります。

- > 国や自治体の設置規定および基準を遵守してください。

### 設置場所の条件

仮設置は適切に行ってください。

- > 仮設置データシートは [qr.duravit.com](http://qr.duravit.com) または [www.duravit.com](http://www.duravit.com) からダウンロードいただけます。

## حول هذا المستند

جميع المستندات الخاصة بهذا المنتج وغيرها من المعلومات الإضافية متاحة عبر الإنترنت:

- < يمكن استدعاء المستندات الإلكترونية على الإنترنت عبر الموقع الإلكتروني [qr.duravit.com](http://qr.duravit.com) أو [www.duravit.com](http://www.duravit.com)

## الأمان

### الغرض من المستند

هذا الدليل جزء من منتج Duravit. قد يؤدي عدم اتباع التعليمات إلى حدوث إصابات شخصية و / أو تلف المنتج و / أو تلف الممتلكات.

- < احرص على قراءة الدليل واتباع ما به من تعليمات.
- < احفظ هذه الوثيقة وامنعها للمستخدمين اللاحقين.
- نحتفظ بحق إدخال تحسينات فنية تعديلات شكلية على المنتجات المعروضة في الصور.

### المجموعة المستهدفة والتأهيل

لا يجوز إجراء التركيب إلا على يد فنيي السباكة.

- فنيو السباكة هم أشخاص تلقوا تدريبًا فنيًا ويتمتعون بمعرفة وخبرة مناسبة، حتى يتمكنوا من التعرف على الأخطار والمخاطر التي يمكن أن تنشأ أثناء التركيب في المنطقة الصحية وتجنبها.
- فنيو السباكة مؤهلون لاختيار معدات الحماية المناسبة واستخدامها.
- فنيو السباكة على دراية بلوائح التركيب الصادرة عن شركات المرافق المحلية والمعايير الخاصة بكل بلد، ويراعونها جيدًا.

### تجنب الأضرار

#### أضرار بالمنتج و/أو أضرار مادية

قد يؤدي انتهاك اللوائح والمعايير المحلية والخاصة بكل بلد إلى حدوث أضرار بالمنتج أو أضرار مادية أو كليهما.


- < ينبغي الالتزام بشكل مطلق بلوائح التركيب الخاصة بمرافق المياه المحلي وكذلك المعايير المحلية.

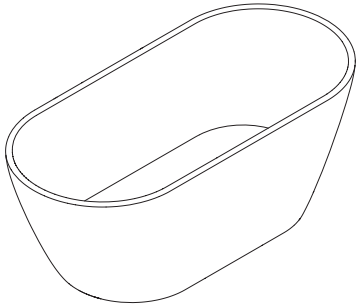
### الاشتراطات الواجب تحققها في مكان التركيب

تنفيذ أعمال التركيب الأولي بشكل سليم.

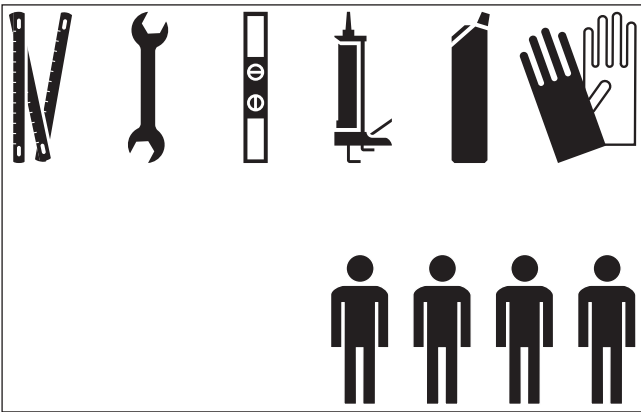
- < استدعاء ورقة إرشادات التركيب الأولي عبر موقع [qr.duravit.com](http://qr.duravit.com) أو [www.duravit.com](http://www.duravit.com)

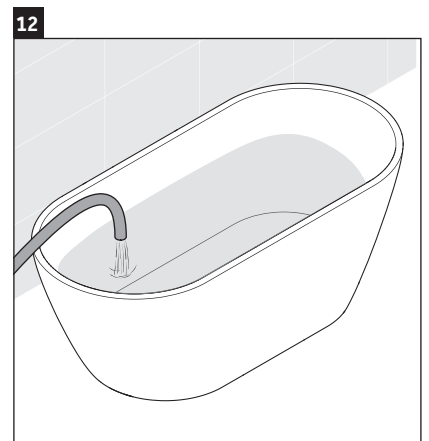
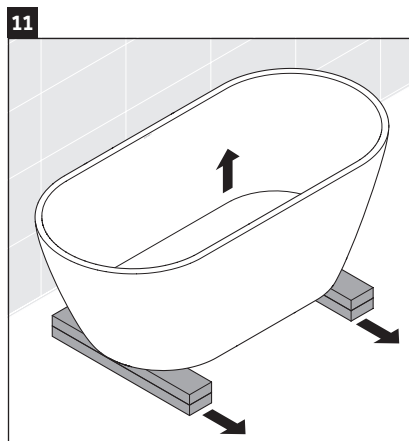
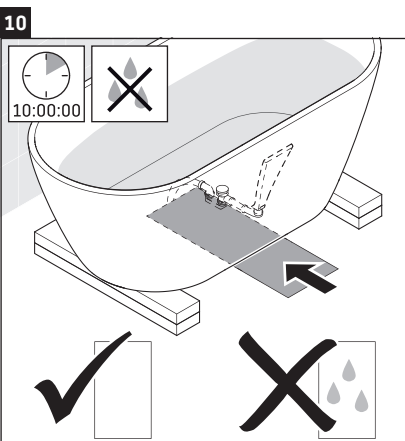
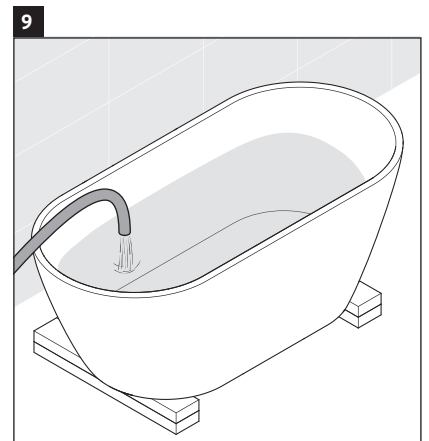
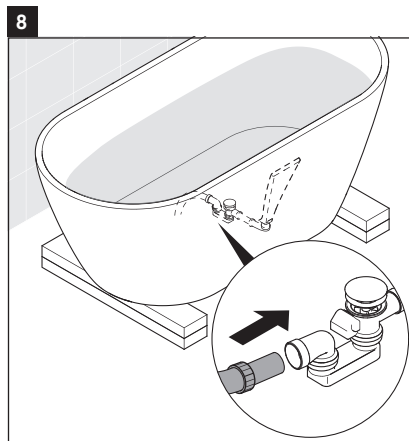
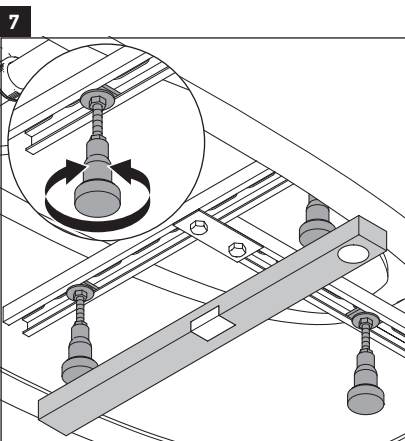
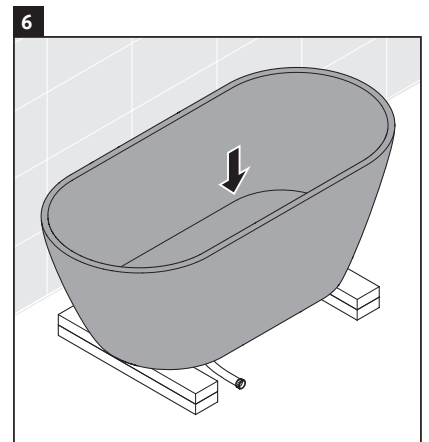
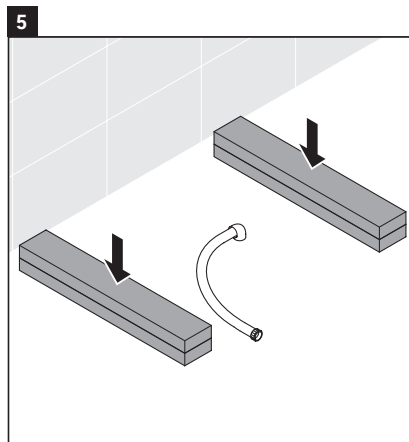
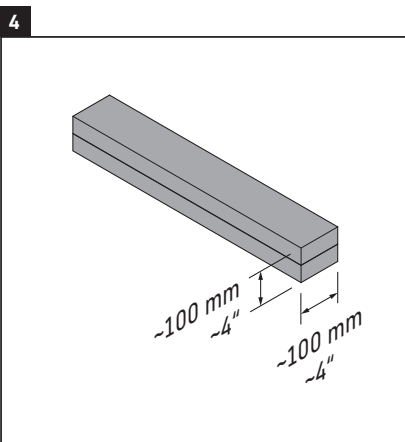
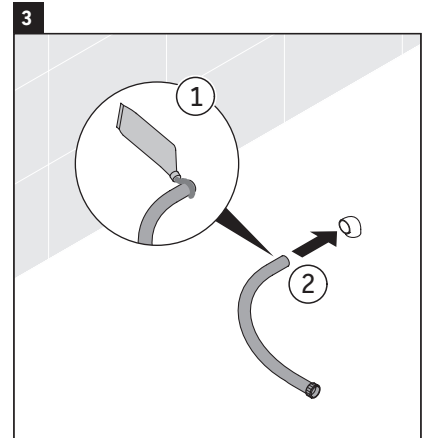
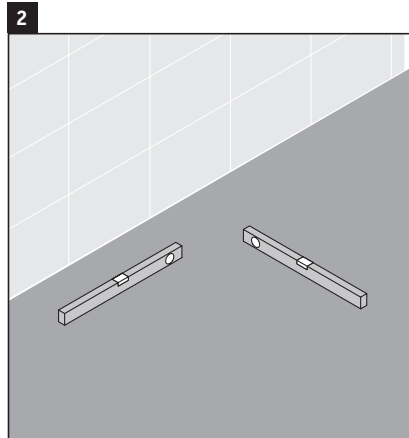
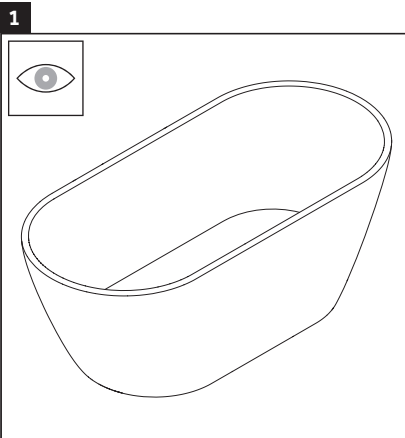


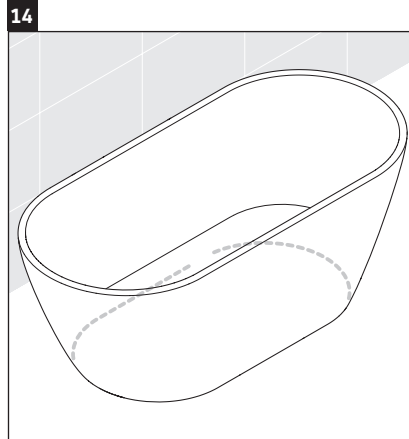
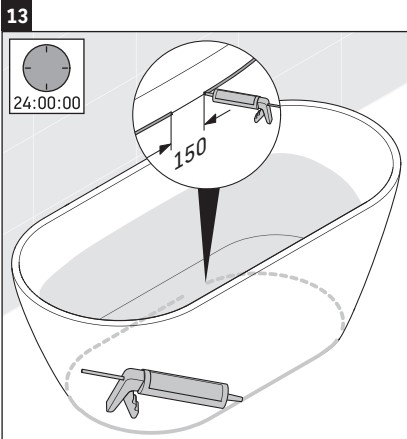




	#700542	#700571
	#700543	#700572
	#700544	#700573
	#700559	#700574
	#700560	#700575
	#700561	#700579
	#700562	#700583
	#700563	#700584
	#700564	#700585
	#700565	#700586
	#700566	#700587
	#700567	#700592
#700533	#700568	#700602
#700534	#700569	#700603
#700535	#700570	#700604







**DURAVIT AG**  
P.O. Box 240  
Werderstr. 36  
78132 Hornberg  
Germany  
Phone +49 78 33 70 0  
Fax +49 78 33 70 289  
info@duravit.com  
www.duravit.com